
ОКОННЫЕ И ДВЕРНЫЕ СИСТЕМЫ REHAU 70 MM

Техническая информация. Указания по монтажу

ОКОННЫЕ И ДВЕРНЫЕ СИСТЕМЫ REHAU 70 MM

УКАЗАНИЯ ПО МОНТАЖУ

Содержание

1. Крепление	3
1.1 Нагрузки и воздействия	3
1.2 Передача нагрузок	3
1.3 Виды крепежа	6
1.4 Общие указания по установке крепежа	6
1.5 Специальные соединения	14
2. Монтажный шов	19
2.1 Герметизация монтажного шва	19
2.2 Утепление монтажного шва	23
3. Замеры	24
4. Транспортировка и складирование	24
5. Общие указания по монтажу	25
6. Установка / демонтаж штапиков	25
6.1 Установка штапиков	25
6.2 Демонтаж штапиков	25
7. Обеспечение качества	26
8. Указания по монтажу - типовые монтажные решения	27
Кирпичные стены с внешним утеплением, окна с рольставнями (верхнее крепление короба), боковой узел примыкания	27
Кирпичные стены с внешним утеплением, окна с рольставнями (верхнее крепление короба), верхний и нижний узлы примыкания ..	28
Кирпичные стены с внешним утеплением, боковой узел примыкания	29
Кирпичные стены с внешним утеплением, верхний и нижний узлы примыкания	30
Кирпичные стены с центральным утеплением, окна с рольставнями (верхнее крепление короба), боковой узел примыкания	31
Кирпичные стены с центральным утеплением, окна с рольставнями (верхнее крепление короба), верхний и нижний узлы примыкания	32
Кирпичные стены с центральным утеплением, боковой узел примыкания	33
Кирпичные стены с центральным утеплением, верхний и нижний узлы примыкания	34
Однослойные кирпичные стены и окна с рольставнями (верхнее крепление короба), боковой узел примыкания	35
Однослойные кирпичные стены и окна с рольставнями (верхнее крепление короба), верхний и нижний узлы примыкания	36
Однослойные кирпичные стены, боковой узел примыкания	37

ОКОННЫЕ И ДВЕРНЫЕ СИСТЕМЫ REHAU 70 MM

УКАЗАНИЯ ПО МОНТАЖУ

Содержание

Однослойные кирпичные стены, верхний и нижний узлы примыкания	38
Монтаж в деревянную коробку при санации (проем с четвертью)	39
Монтаж в деревянную коробку при санации (проем без четверти)	40
Нижний узел примыкания, профиль подставочный 37.	41
Нижний узел примыкания, профиль подставочный 31/60	42
Нижний узел примыкания, профиль подставочный 34.	43
Нижний узел примыкания, порог 150 мм (по DIN 18195), подставочные профили 100/54 и 30/54	44
Нижний узел примыкания с лотком водоотвода, порог < 150 мм (по DIN 18195-9)	45
Нижний узел примыкания, порог 150 мм (по DIN 18195), подставочные профили 50/70 и 100/54	46
Узел примыкания порога Universal, высота < 150 мм, защищенное положение (по DIN 18195-9)	47
Узел примыкания порога Universal с лотком водоотвода, высота < 150 мм (по DIN 18195-9)	48
Узел примыкания дверного порога BriD, новостройка	49
Нижний узел примыкания „глухой“ части двери BriD, новостройка	49
Узел примыкания дверного порога BriD, реконструкция.	50
Нижний узел примыкания „глухой“ части двери BriD, реконструкция.	50
Проёмы без четвертей, боковой и верхний узлы примыкания	51
Проёмы с четвертью со стороны помещения, боковой и верхний узлы примыкания	52
Проёмы с четвертью, боковой и верхний узлы примыкания.	53
Условные обозначения	54

ОКОННЫЕ И ДВЕРНЫЕ СИСТЕМЫ RENAU 70 MM

УКАЗАНИЯ ПО МОНТАЖУ

Настоящие указания по монтажу оконных и дверных блоков регламентируют основные правила проектирования и выполнения узлов примыканий, обеспечивающие их долговременную работоспособность в процессе эксплуатации.

Качество окон во многом зависит от качества монтажа (работ по практическому исполнению узлов примыкания), поэтому профессиональный монтаж имеет особое значение. Узлы примыкания прямо, либо косвенно, воспринимают все действующие на окна нагрузки и воздействия (см. рис. 1).

1. Крепление

1.1 Нагрузки и воздействия

Для обеспечения долговременной функциональности окон, дверей и фасадов, необходимо обеспечить надёжную передачу воспринимаемых ими нагрузок и воздействий в строительную конструкцию здания.

Основные виды нагрузок и воздействий:

- ветровая нагрузка,
- нагрузка от собственного веса оконных конструкций,
- горизонтальные нагрузки (регламентируются DIN 1055).

Помимо вышеперечисленных разновидностей нагрузок и воздействий необходимо учитывать:

- жёсткость элементов коробок,
- вид, количество и расположение крепежных элементов,
- разницу внешней/внутренней температур,
- температурные деформации используемых материалов,
- способность крепежных элементов к деформациям.

1.2 Передача нагрузок

Ветровые и горизонтальные эксплуатационные нагрузки:

Правильный выбор используемого крепежа определяется величинами воспринимаемых нагрузок, строительной ситуацией и типом узла примыкания.

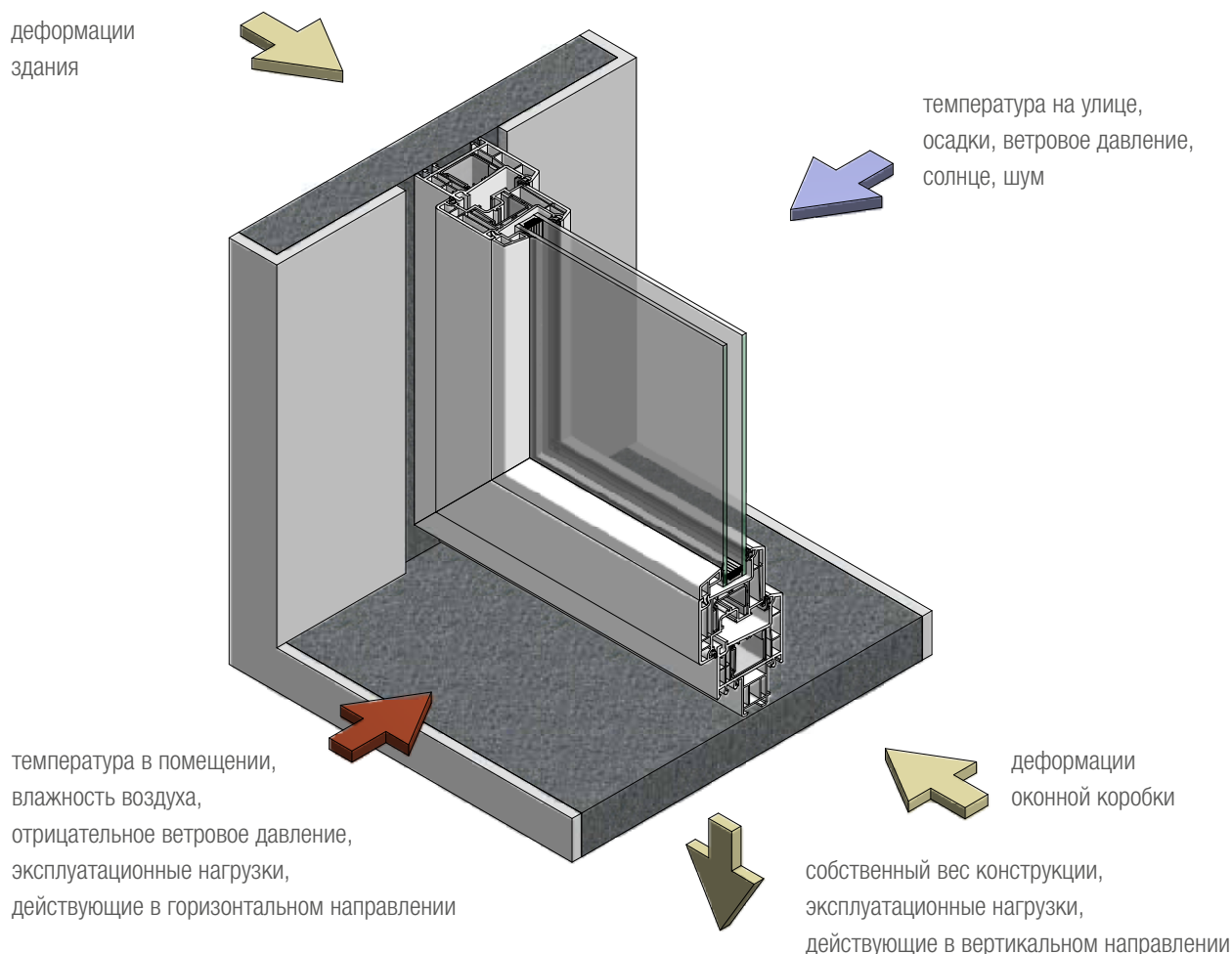
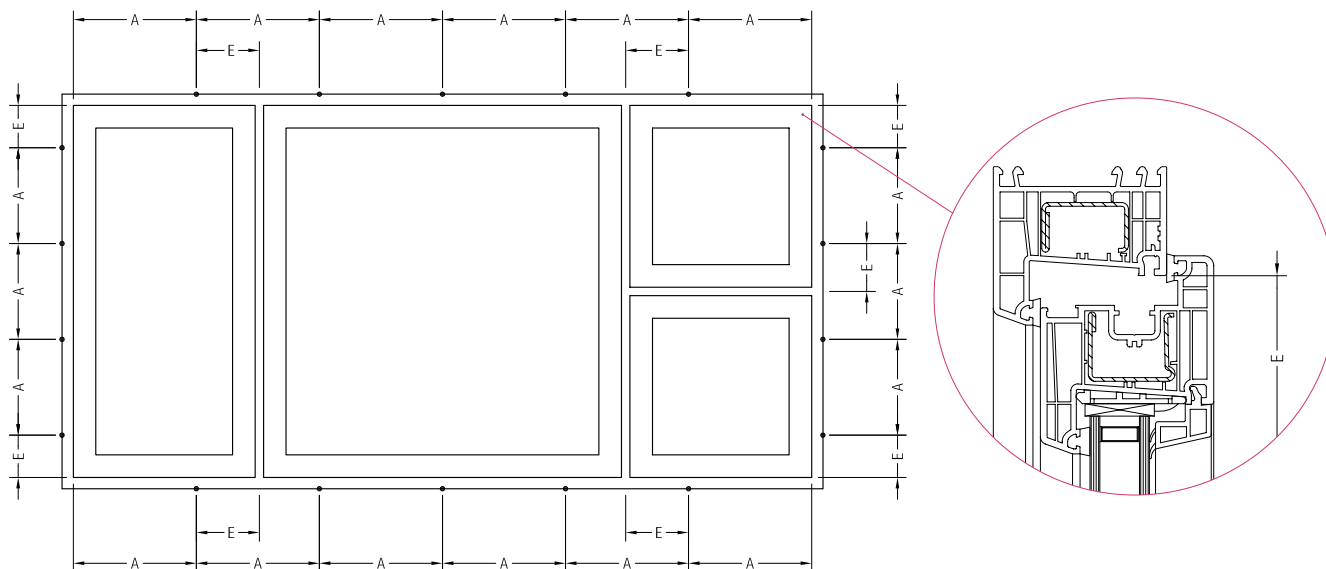


Рис. 1: Нагрузки и воздействия

ОКОННЫЕ И ДВЕРНЫЕ СИСТЕМЫ REHAU 70 MM

УКАЗАНИЯ ПО МОНТАЖУ



• - крепежные элементы

A - расстояние между креплениями ок. 700 мм

E - расстояние до угла (по внутреннему фальцу коробки) ок. 150 мм

Рис. 2: Рекомендуемые расстояния между крепёжными элементами при монтаже окон

Крепёжные элементы в первую очередь воспринимают ветровую и горизонтальную эксплуатационные нагрузки. Монтажные пены, герметики, либо иные виды утеплителей или герметизирующих материалов не являются крепёжными элементами!



Крепление должно производиться механически!

Установка крепежных элементов производится в соответствии со схемой, изображенной на рис. 2.

Нагрузка от собственного веса конструкции:

Под этим видом нагрузок понимаются нагрузки, возникающие от собственного веса монтируемых окон, дверей и фасадов.

Нагрузка от собственного веса монтируемых оконных конструкций должна передаваться с их коробок на несущие части строительных конструкций здания через опорные подкладки (см. рис. 3).

Этот вид нагрузок не должен передаваться через крепёжные элементы!

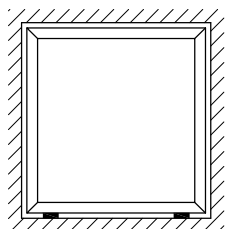


При выборе подкладок следует обращать внимание на следующее:

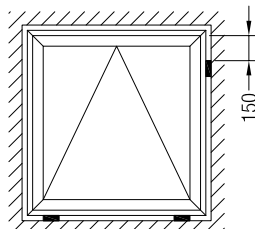
- все подкладки должны быть выполнены из одного материала.
- установленные подкладки не должны препятствовать температурным деформациям оконных коробок.
- подкладки должны надёжно обеспечивать передачу нагрузок в течение всего срока службы монтажного шва.
- передача нагрузок от собственного веса монтируемых конструкций, расположенных в несущих слоях строительных конструкций, в несущую часть здания должна осуществляться через уголки или консоли (форма и количество - по расчёту).
- материал подкладок должен обладать достаточной жёсткостью.
- установленные подкладки не должны мешать проведению последующих работ по устройству монтажного шва.

ОКОННЫЕ И ДВЕРНЫЕ СИСТЕМЫ RENAУ 70 ММ

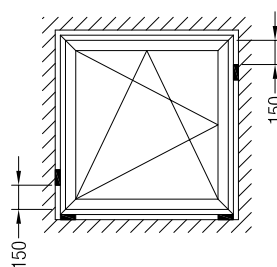
УКАЗАНИЯ ПО МОНТАЖУ



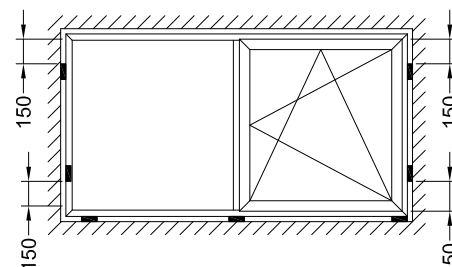
Глухое остекление
(опорные подкладки
строго под несущими
подкладками заполнений)



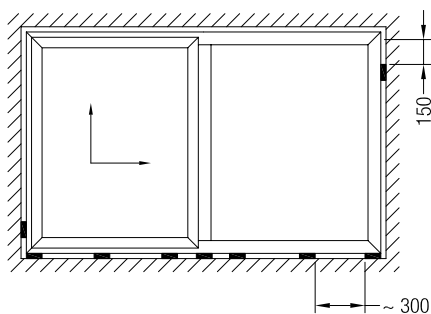
Фрамуга
(опорные подкладки
строго под петлями)



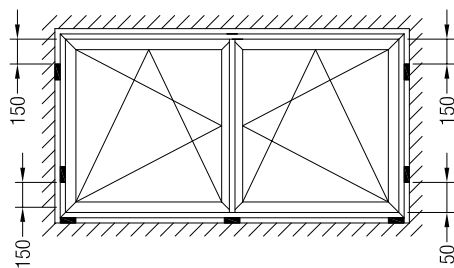
Поворотно-откидное
окно



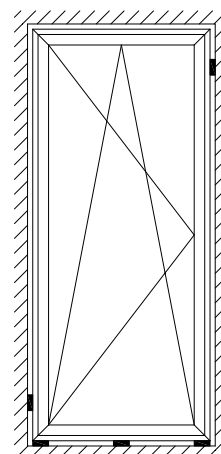
Окна с поворотно-откидными
(поворотными) створками и глухой
частью



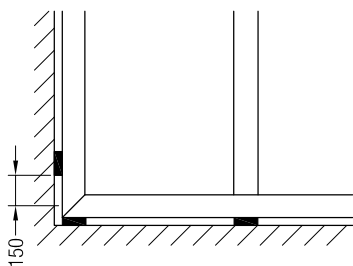
Параллельно-сдвижная
дверь



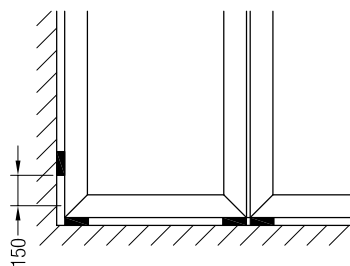
Двустворчатые окна без импостов
(подкладка в середине нижнего бруска
коробки не должна влиять
на функциональность окна)



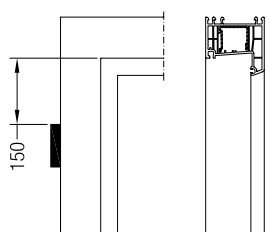
Балконные
и входные
двери



Импосты



Соединения коробок



■ опорные подкладки

Рис. 3: Установка опорных подкладок

ОКОННЫЕ И ДВЕРНЫЕ СИСТЕМЫ REHAU 70 MM

УКАЗАНИЯ ПО МОНТАЖУ

1.3 Виды крепежа

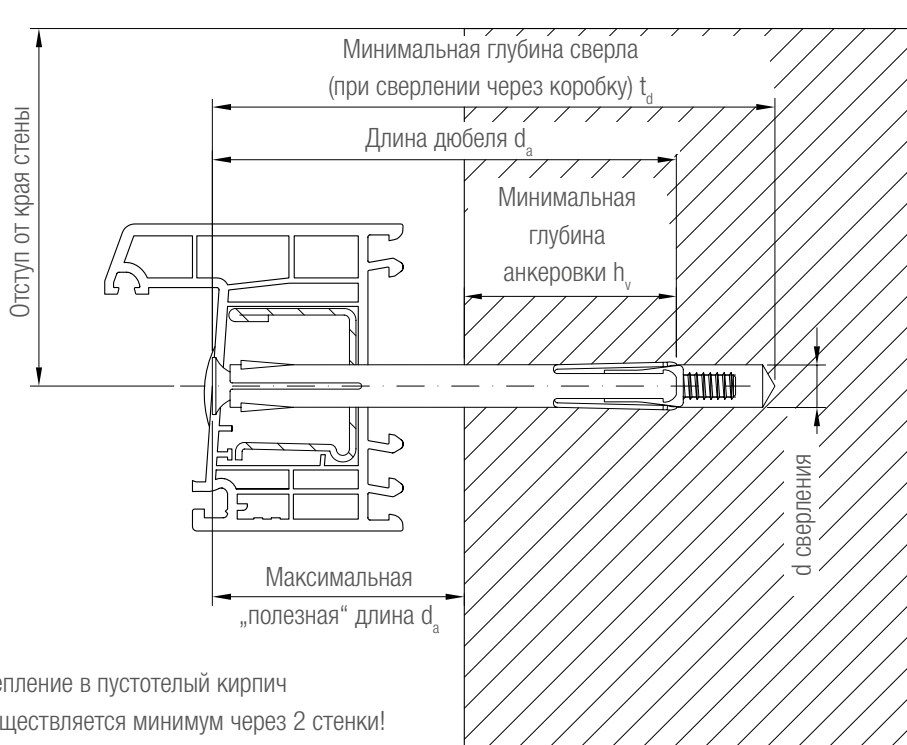
Основное влияние на правильный выбор крепежа как правило оказывает строительная ситуация на объекте.


Материал используемого крепежа должен быть совместим с материалом стен.

При выборе подходящего крепежа, необходимо соблюдать предписания его производителей (см. рис. 4):

- допустимую нагрузку на срез,
- допустимый зазор между коробкой и проёмом: максимальную „полезную“ длину d_a ,
- минимальную глубину анкеровки h_v ,
- шаг установки крепежа,
- диаметр d и глубину сверления t_d .

Рис. 4: Важные размеры при креплении дюбелями



 Многие современные виды монтажного крепежа показаны на рис. 5 - 9. Соблюдайте указания производителей монтажного крепежа!

При выборе средств крепежа нижних горизонтальных брусков коробок предпочтение должно отдаваться вариантам крепежа, установка которого не требует разгерметизации камеры армирования. Если использование такого крепежа невозможно, камера армирования должна быть надёжно герметизирована!

Выбор крепежа зависит от материала стен.

При монтаже в стены, выполненные из пустотелого кирпича, места установки крепёжных дюбелей нуждаются в дополнительном упрочнении (для этой цели могут быть использованы, например, химические анкеры, типа Fischer FIS VS 150 C).

1.4 Общие указания по установке крепежа

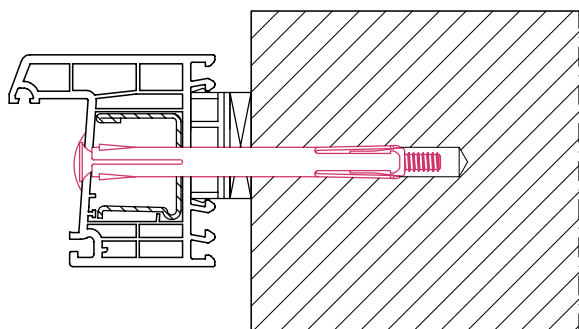
- сверление с использованием перфорации используется только для стен, выполненных из бетона и полнотелого кирпича!
- при сверлении в кирпичной кладке по возможности сверлить в области раствора!
- при определении глубины анкеровки необходимо учитывать конструкцию стен!
- для крепления использовать только подходящие шурупы, дюбели, пластины, монтажные системы!
- очищать продувкой просверленные отверстия!

- соблюдать указания производителей дюбелей по минимальному расстоянию от места их установки до края стены в зависимости от материала стен!
- крепёжные шурупы и дюбели закручивать свободно, не допуская деформации профилей коробок, с использованием шуруповёртов с ограничением вращающего момента!
- исключить передачу нагрузок от веса монтируемых окон и дверей на крепёж!
- исключить применение гвоздей в качестве монтажного крепежа!

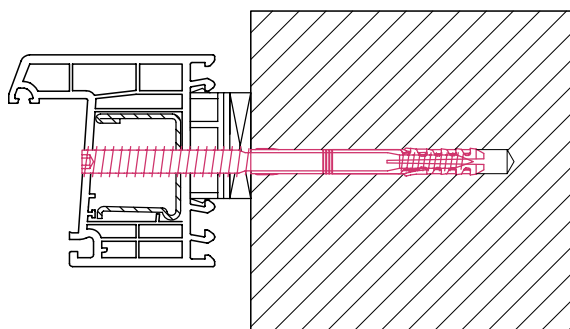
ОКОННЫЕ И ДВЕРНЫЕ СИСТЕМЫ REHAU 70 MM

УКАЗАНИЯ ПО МОНТАЖУ

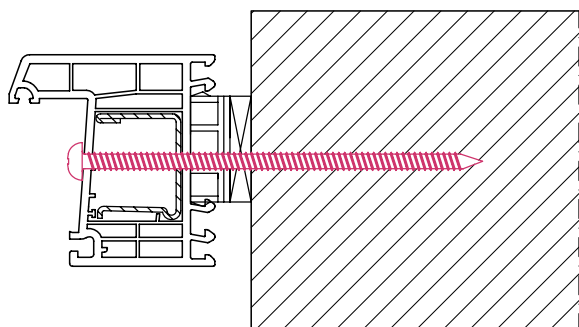
Виды крепежа



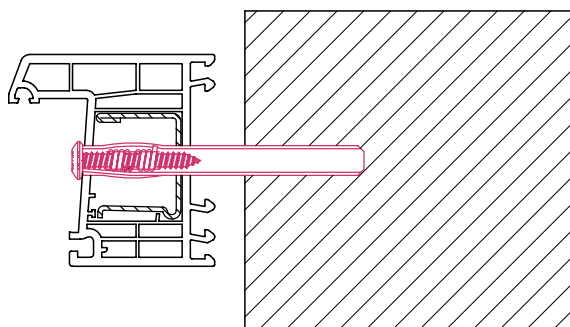
Дюбель d 10



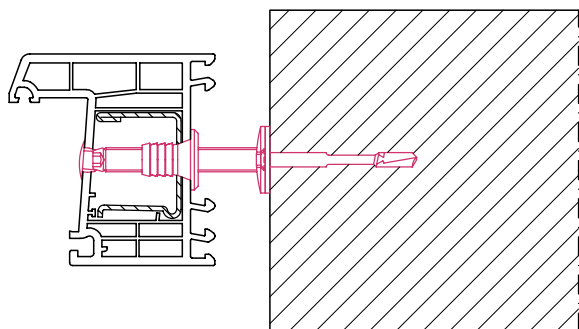
Дюбель ВП



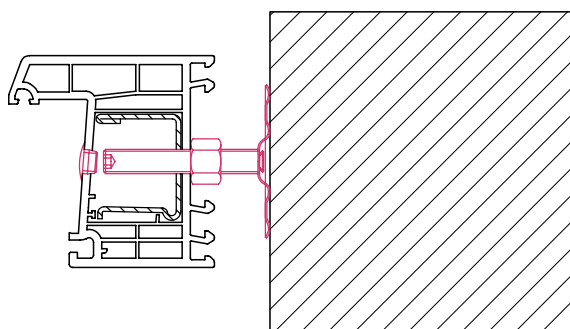
Саморез



Гильзовый анкер EJOT



SFS JB



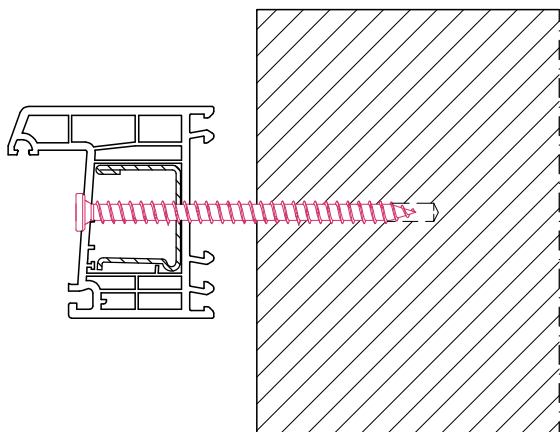
SFS JB

Рис. 5: Виды крепежа

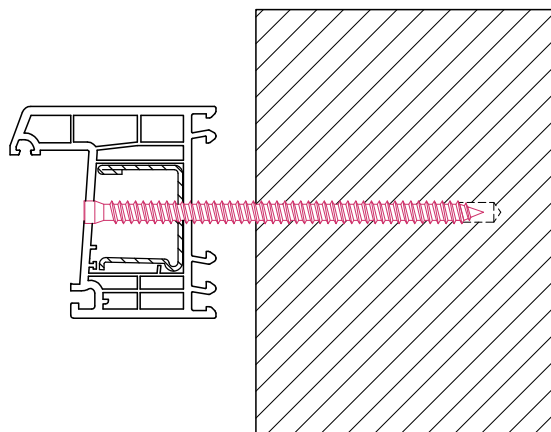
ОКОННЫЕ И ДВЕРНЫЕ СИСТЕМЫ REHAU 70 MM

УКАЗАНИЯ ПО МОНТАЖУ

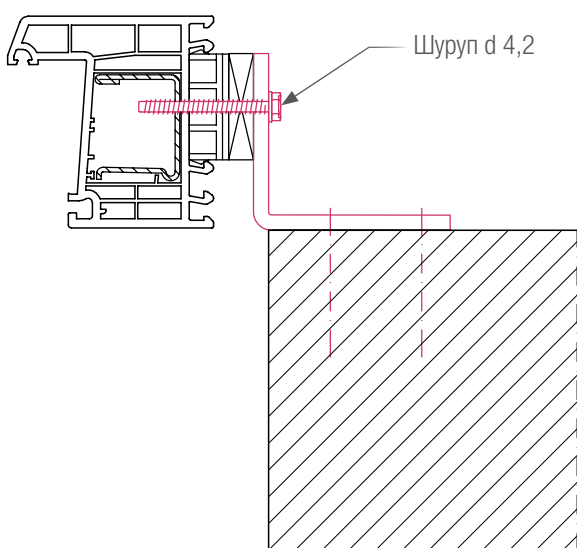
Виды крепежа



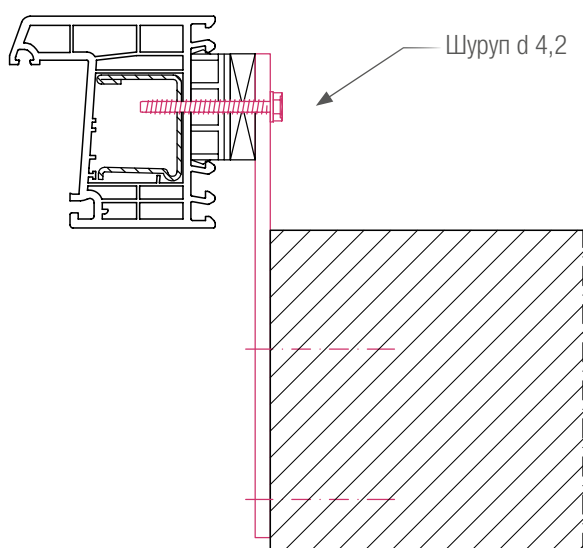
Шуруп \varnothing 7,5 Amo[®] III тип 3 - с плоской головкой



Шуруп \varnothing 7,5 Amo[®] III AW 25



Уголок



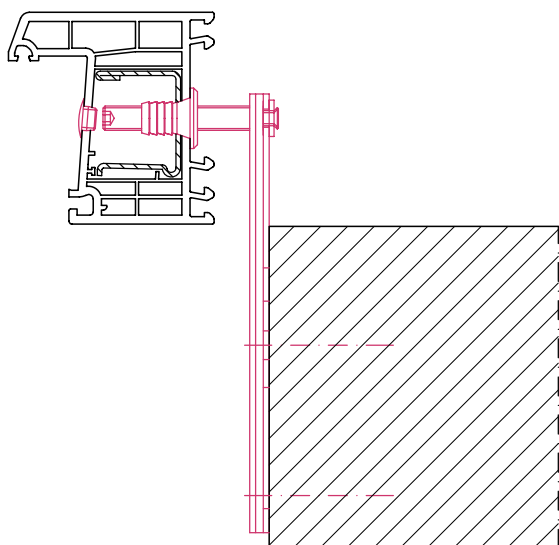
Консоль

Рис. 6: Виды крепежа

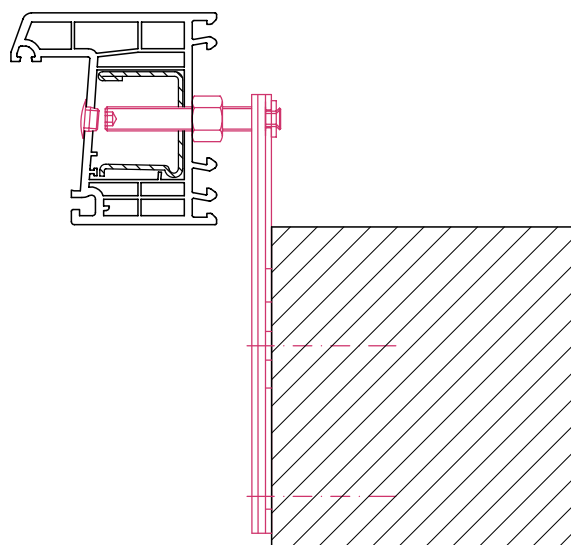
ОКОННЫЕ И ДВЕРНЫЕ СИСТЕМЫ REHAU 70 MM

УКАЗАНИЯ ПО МОНТАЖУ

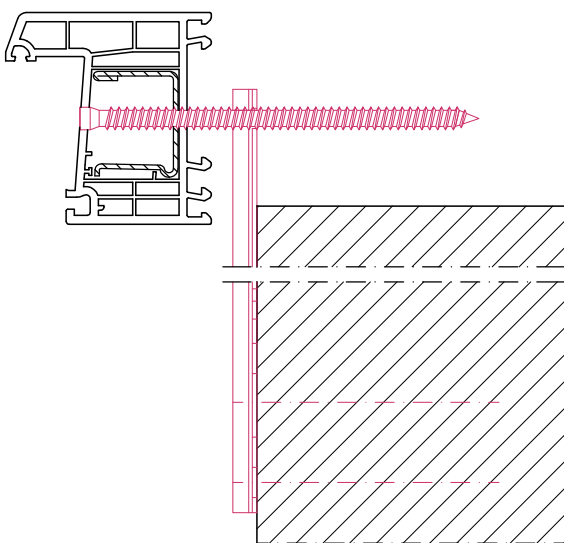
Виды крепежа



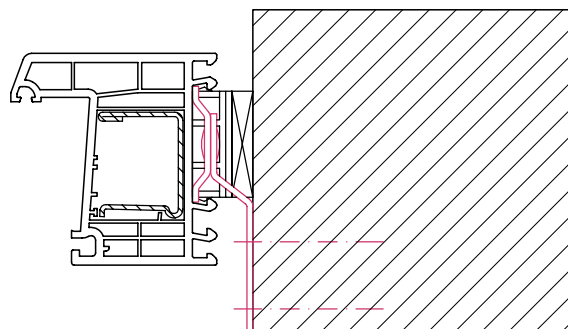
SFS JB-D



SFS JB-D



EL анкер 200/1,5 Knelsen GmbH, арт. 1405102



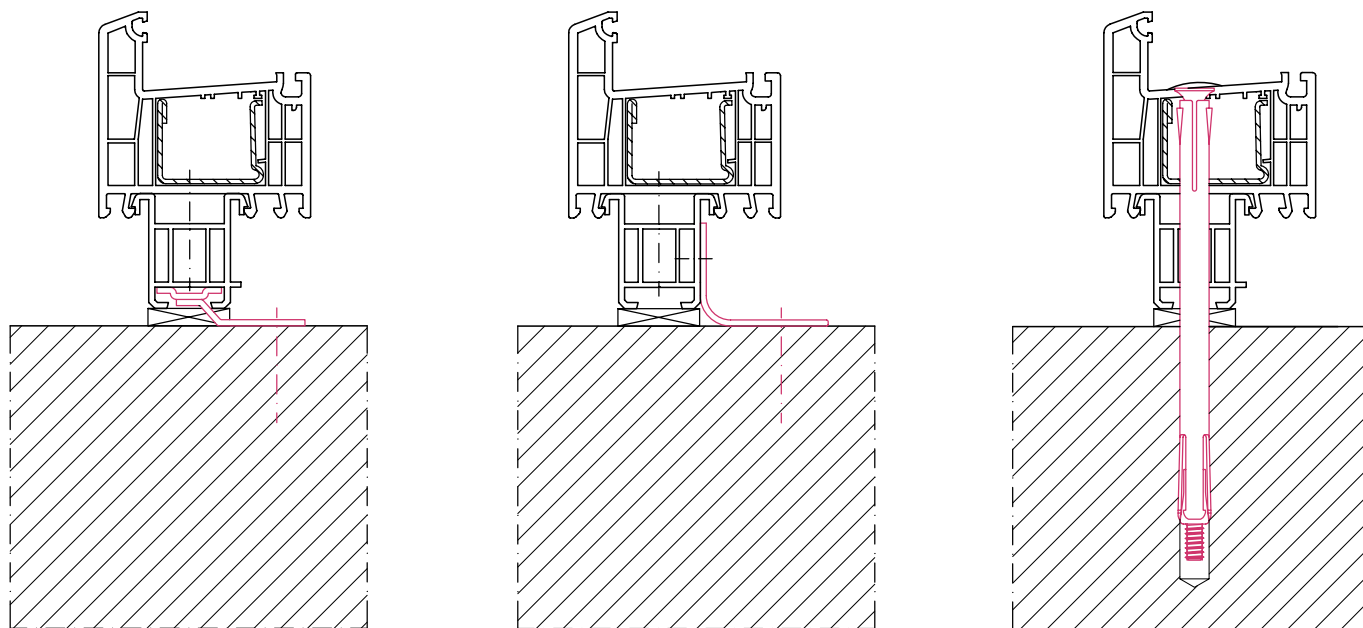
Монтажная (анкерная) пластина

Рис. 7: Виды крепежа

ОКОННЫЕ И ДВЕРНЫЕ СИСТЕМЫ REHAU 70 MM

УКАЗАНИЯ ПО МОНТАЖУ

Виды крепежа, используемого для нижних брусков коробок



Монтажная (анкерная) пластина

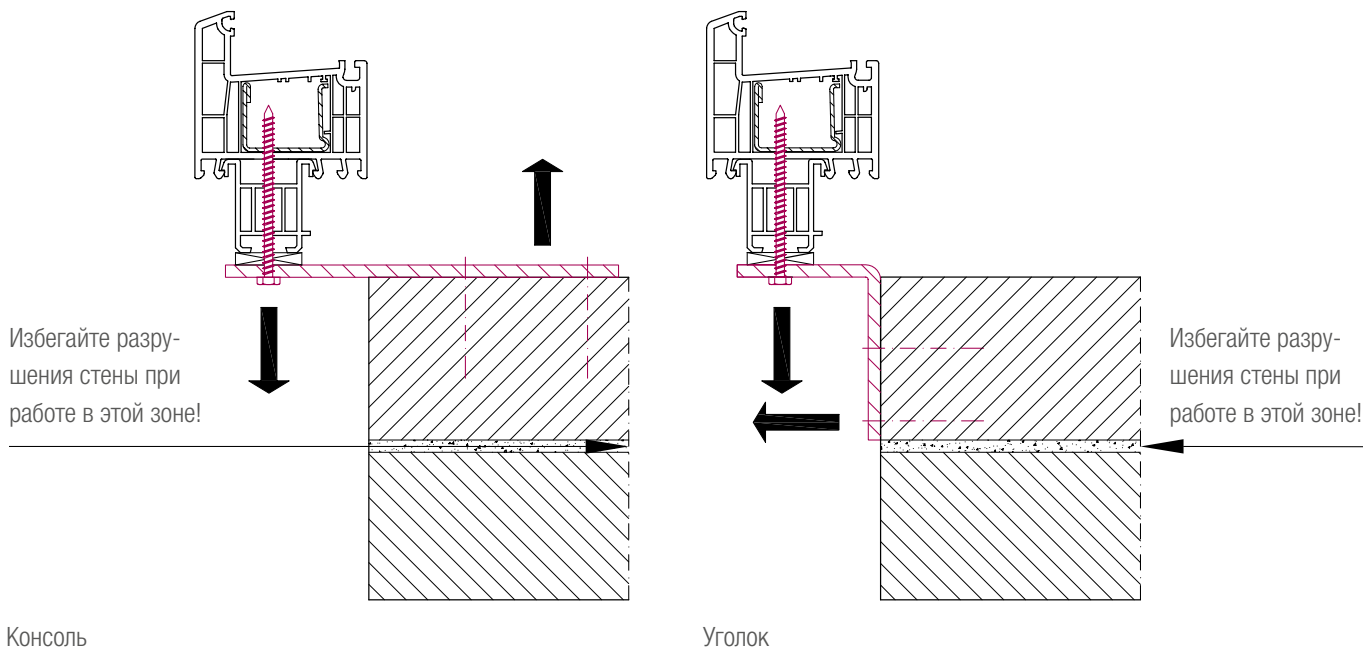
Уголок

Дюбель

Рис. 8: Виды крепежа, используемого для нижних брусков коробок

ОКОННЫЕ И ДВЕРНЫЕ СИСТЕМЫ REHAU 70 MM

УКАЗАНИЯ ПО МОНТАЖУ



i Размеры несущих элементов строительных конструкций определяются исходя из действующих нагрузок.

Виды крепежа, используемого при реконструкции зданий

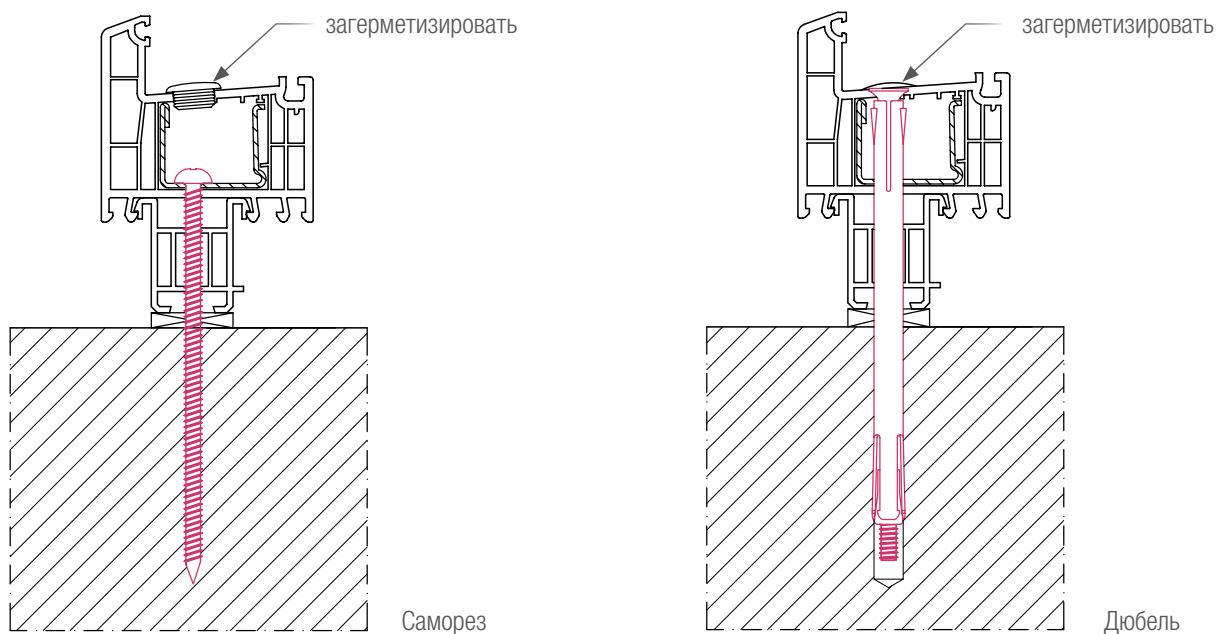
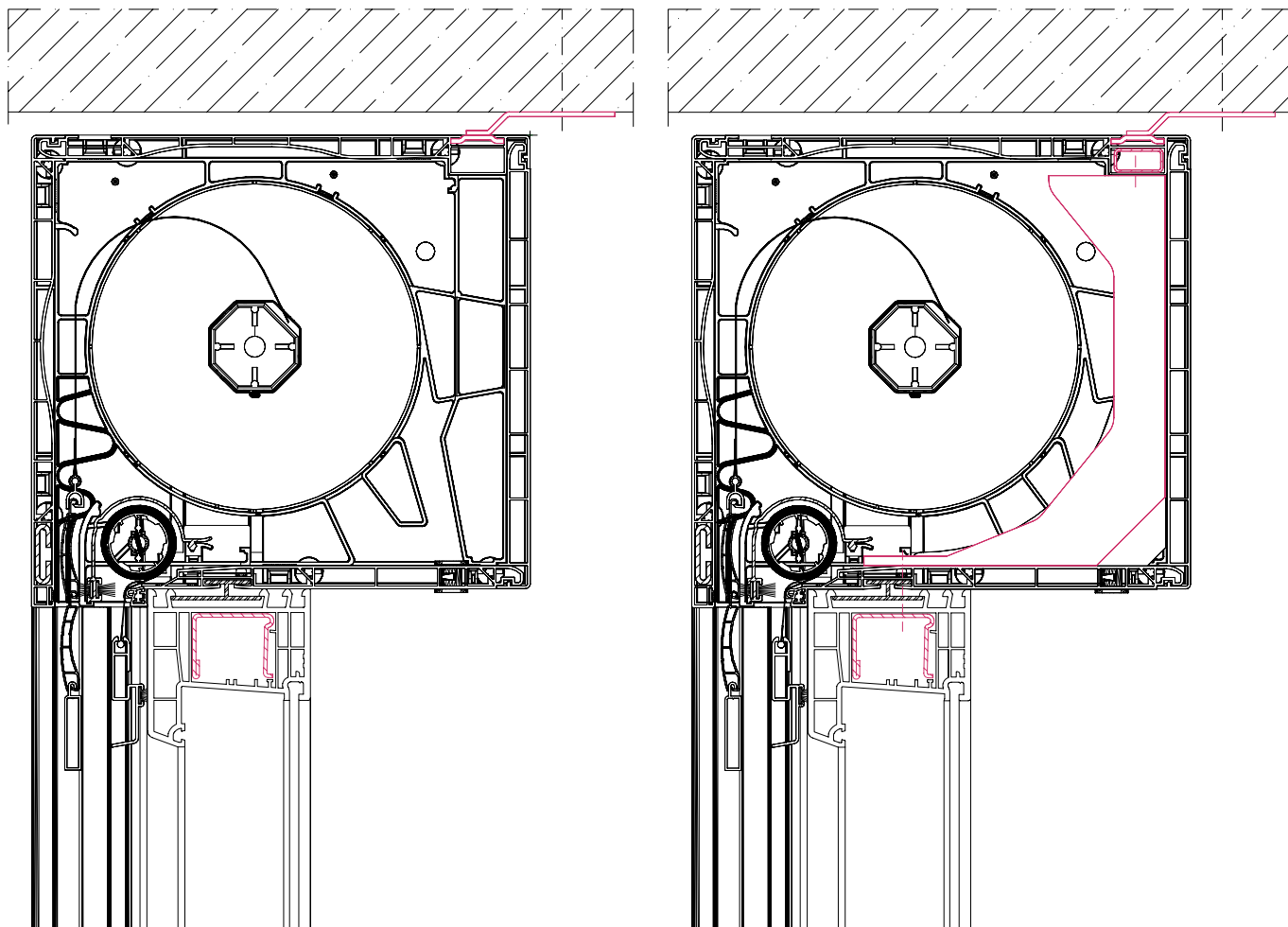


Рис. 9: Виды крепежа, используемого для нижних брусков коробок

ОКОННЫЕ И ДВЕРНЫЕ СИСТЕМЫ REHAU 70 MM

УКАЗАНИЯ ПО МОНТАЖУ

Усиление короба рольставней / крепление монтажными пластинами



Короб рольставней, армирована только оконная коробка

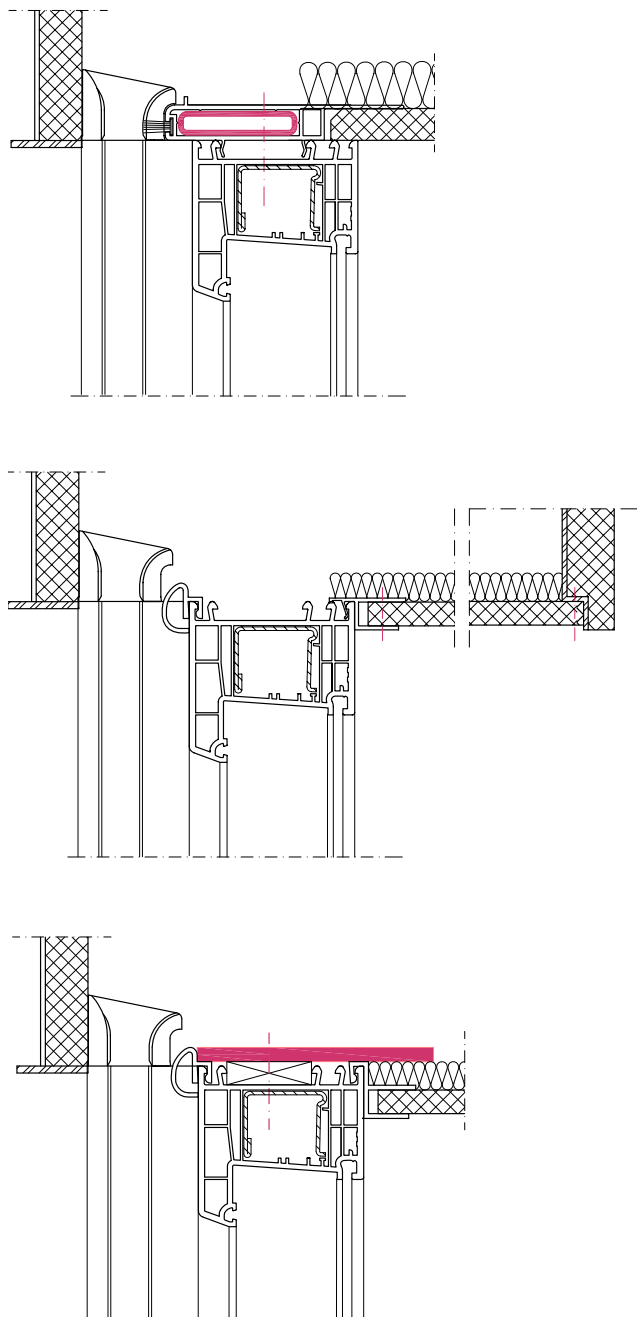
Короб рольставней с дополнительной усиливающей консолью

Рис. 10: Крепление и усиление короба рольставней

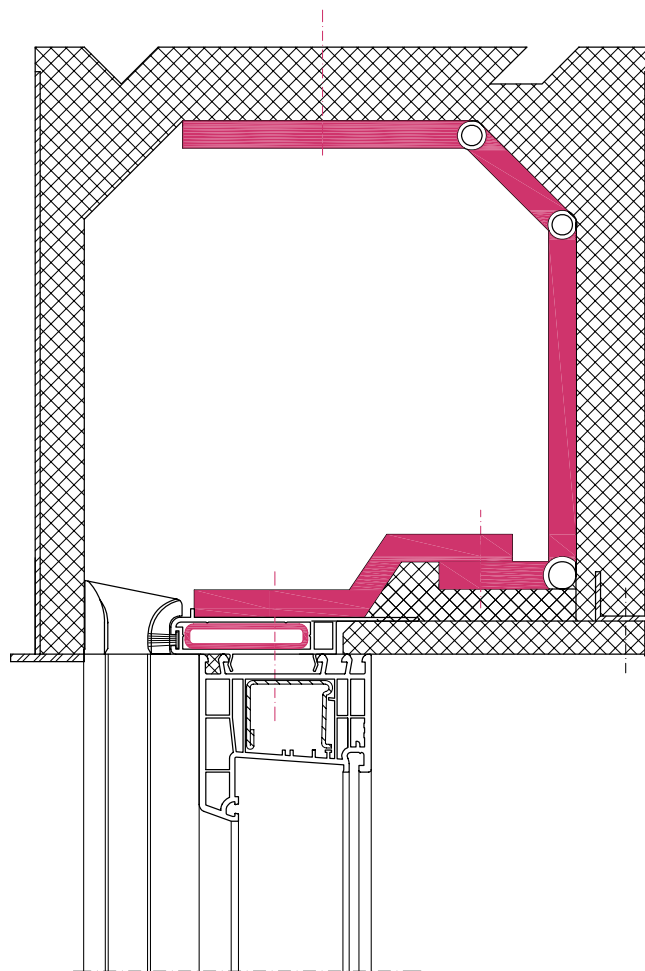
ОКОННЫЕ И ДВЕРНЫЕ СИСТЕМЫ REHAU 70 MM

УКАЗАНИЯ ПО МОНТАЖУ

Усиление короба рольставней



Усиление короба рольставней оконными стабилизаторами



Оконный стабилизатор, например „HALESTA“, либо собственного изготовления


 Крепление шурупами крышки короба рольставней к коробке дополнительно усиливает соединение. Количество точек крепежа выбирается в соответствии с требованиями п. 1.1.

Рис. 11: Крепление и усиление короба рольставней

ОКОННЫЕ И ДВЕРНЫЕ СИСТЕМЫ REHAU 70 MM

УКАЗАНИЯ ПО МОНТАЖУ

1.5 Специальные соединения

Дополнительные профили

Все дополнительные профили (подставочные, доборные, соединительные и др.) должны быть обязательно закреплены шурупами к главным оконным профилям.

Рольставни

Если окна монтируются вместе с рольставнями, вне зависимости от конструкции короба рольставней (установка на оконный блок или фасад), надёжное закрепление его

верхней части является проблематичным. Статика верхнего горизонтального бруска коробки в этом случае обязательно должна быть проверена расчётом (см. раздел „Указания по армированию“).

Усиление и закрепление допустимо выполнять в соответствии со схемами на рис. 10 и 11.

При больших размерах конструкций неизбежно их разделение на более мелкие составляющие с последующим усилением мест их соединений (см. рис. 12).

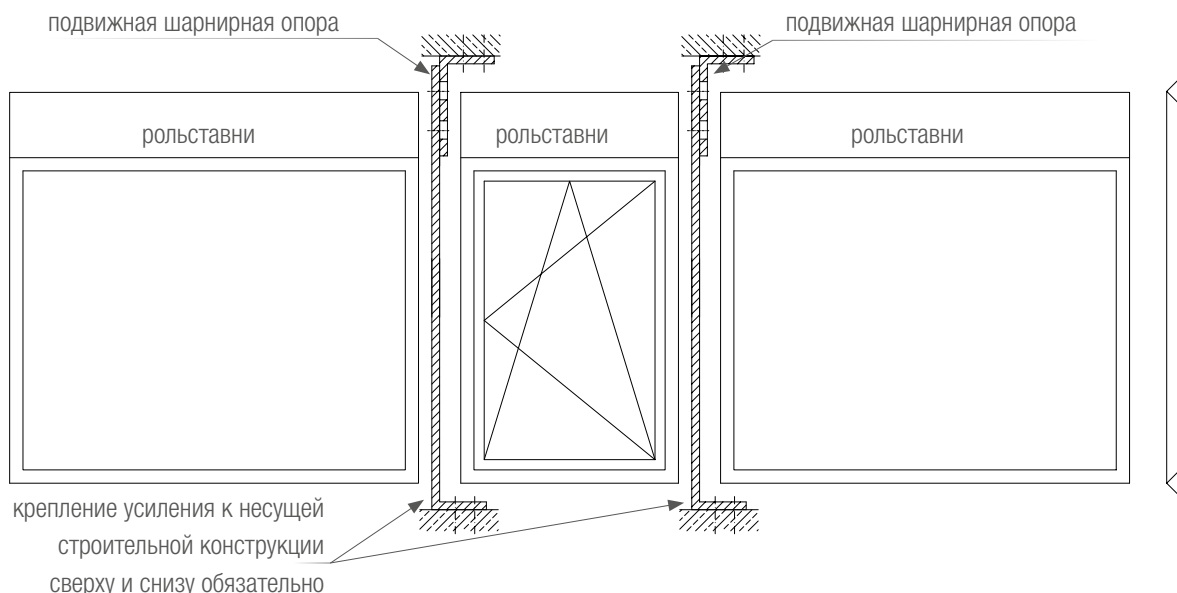


Рис. 12: Соединение оконных блоков, оснащённых рольставнями

Двери

Входные двери в процессе эксплуатации воспринимают динамические нагрузки в существенно большем объеме, нежели окна.

Дверные створки, как правило, имеют меньше точек запираения, чем оконные. В этой связи количество точек крепления дверных коробок должно быть увеличено (см. рис. 13).

Импосты многостворчатых дверей или соединения нескольких дверных коробок крепятся дополнительно (рис. 14).

Крепление нижней части одверей осуществляется в соответствии со схемами, приведенными на рис. 15.

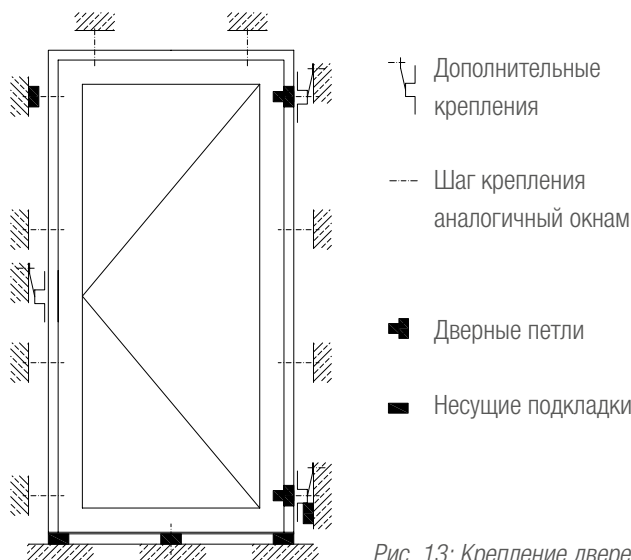


Рис. 13: Крепление дверей

ОКОННЫЕ И ДВЕРНЫЕ СИСТЕМЫ REHAU 70 MM

УКАЗАНИЯ ПО МОНТАЖУ

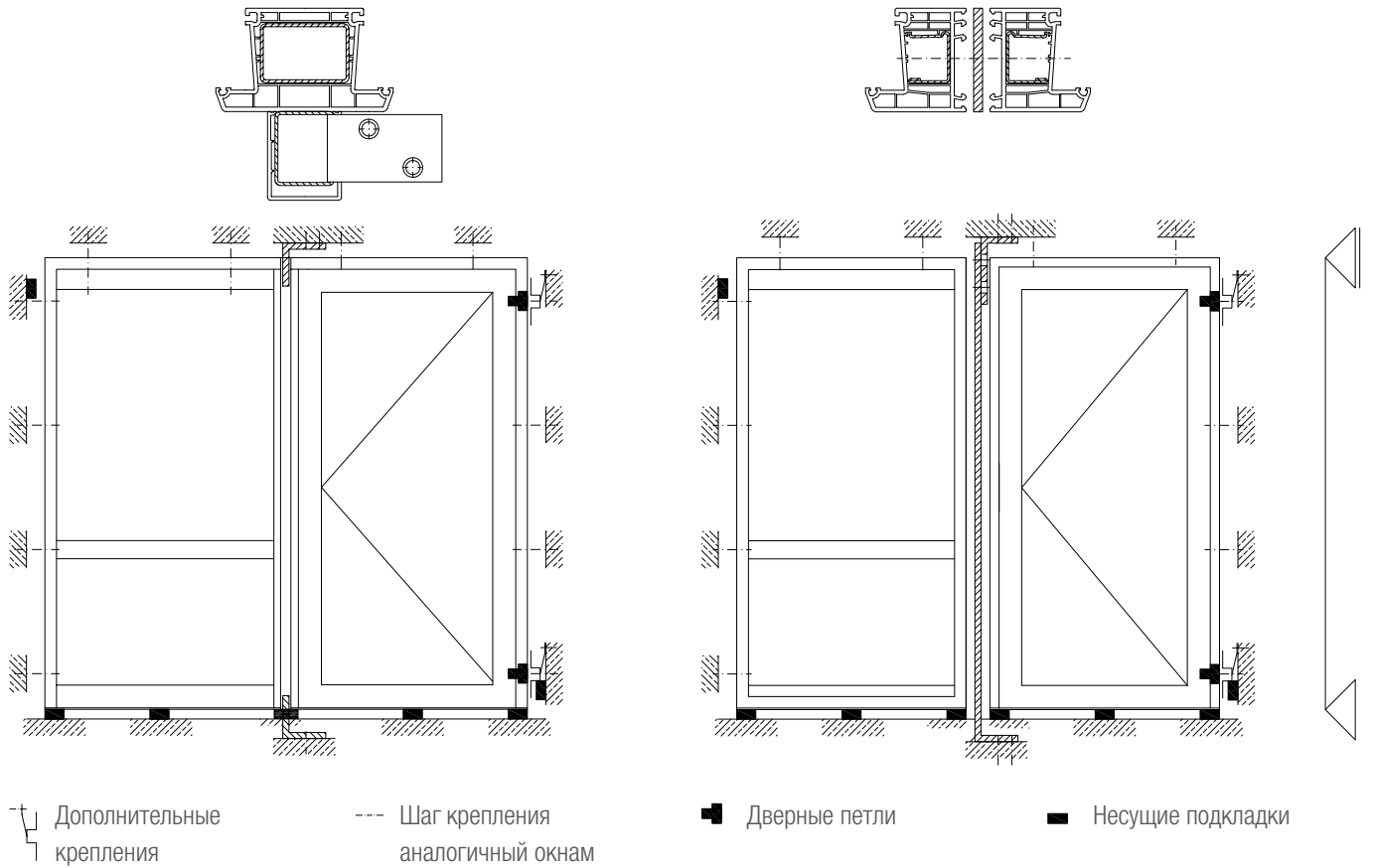


Рис. 14: Крепление многочастных и составных дверных блоков

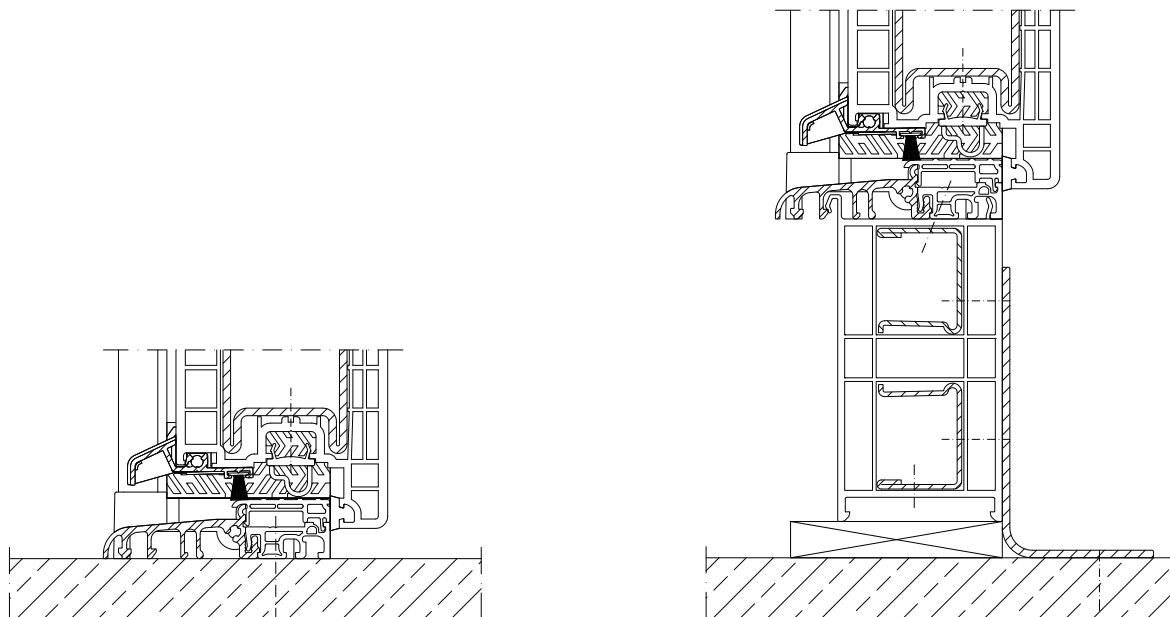


Рис. 15: Крепление порогов дверей

ОКОННЫЕ И ДВЕРНЫЕ СИСТЕМЫ REHAU 70 MM

УКАЗАНИЯ ПО МОНТАЖУ

Соединения оконных блоков

Надёжная передача воспринимаемых окнами усилий реализуется путём крепления усиливающих профилей к несущим строительным конструкциям здания. При этом необходимо обеспечить возможность свободного перемещения самих усиливающих профилей, возникающего в результате температурных деформаций. Для этого в верхней точке крепления организуется подвижная шарнирная опора (см. рис. 16).

Ширина окна	Изменение длины Δl [мм] при $\pm 30^\circ\text{C}$ при $\text{КЛТР} = 0,42 \cdot 10^{-4} / \text{K}$
1500	$\pm 1,9$
2500	$\pm 3,2$
3500	$\pm 4,4$
4500	$\pm 5,7$

Таблица 1: Температурные деформации окон из профилей ПВХ белого цвета.

При больших размерах оконных блоков должна быть обеспечена возможность свободного перемещения соединяемых элементов не только по высоте, но и по ширине. Температурные деформации окон из ПВХ профилей белого цвета представлены в табл. 1. Упрощённо можно считать, что для ПВХ профилей

белого цвета они составляют $\pm 1,25$ мм / м, для профилей с цветной внешней поверхностью это значение должно быть удвоено.



Максимальная длина профиля в оконном блоке:

- белый профиль: 4,0 м,
- профиль с цветной внешней поверхностью: 3,0 м.

Если любой из размеров проектируемой оконной конструкции превышает указанные выше значения, то в этом направлении конструкция должна быть разбита на несколько частей соответствующего размера, а их соединение выполнено в виде компенсатора. Такое соединение не должно прерываться соединительными, усиливающими или иными профилями. Также ничто не должно препятствовать возможным температурным деформациям самого компенсатора.

Дополнительные рекомендации для окон из профилей с цветной внешней поверхностью размерами от 2,5 до 3,0 м:

- монтажные швы в угловых областях (на расстоянии ок. 300 мм от углов) не заполнять монтажной пеной.
- использовать монтажные материалы с высокой степенью деформационной устойчивости.
- используемый крепёж не должен препятствовать свободным температурным деформациям профилей коробки.

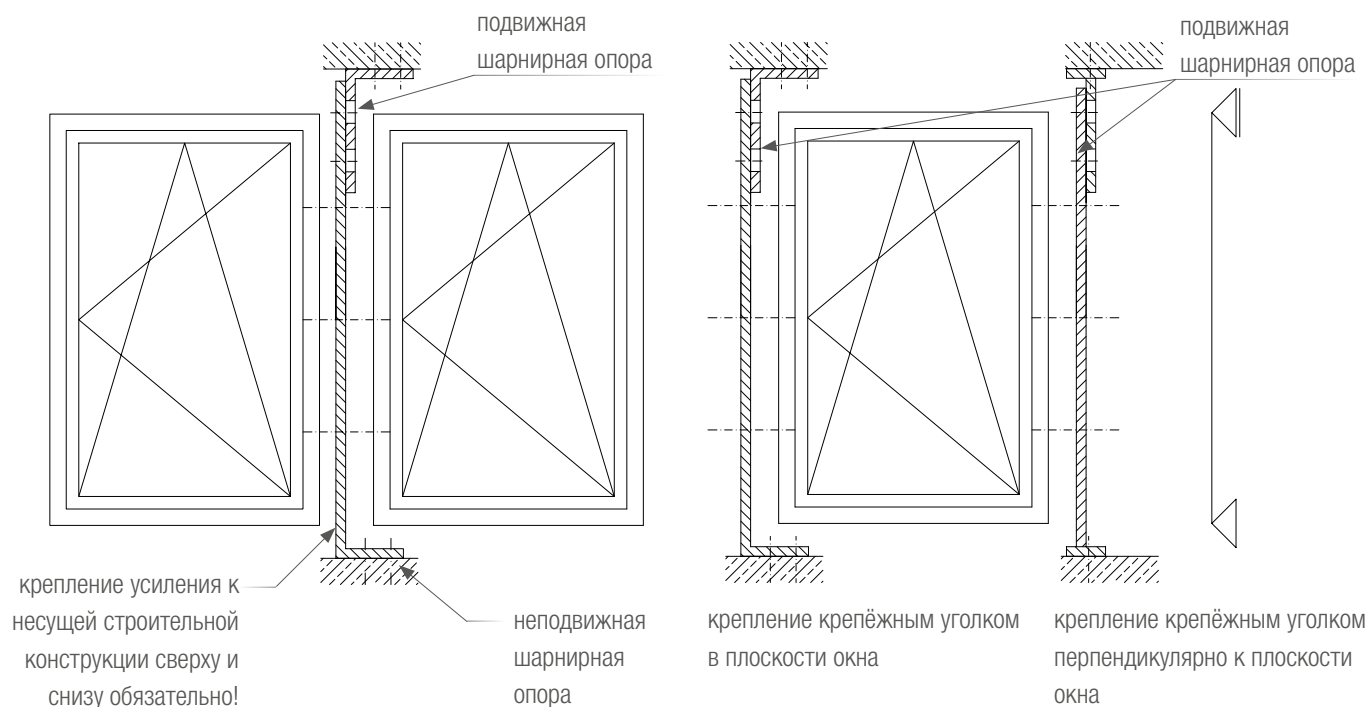


Рис. 16: Соединения оконных блоков

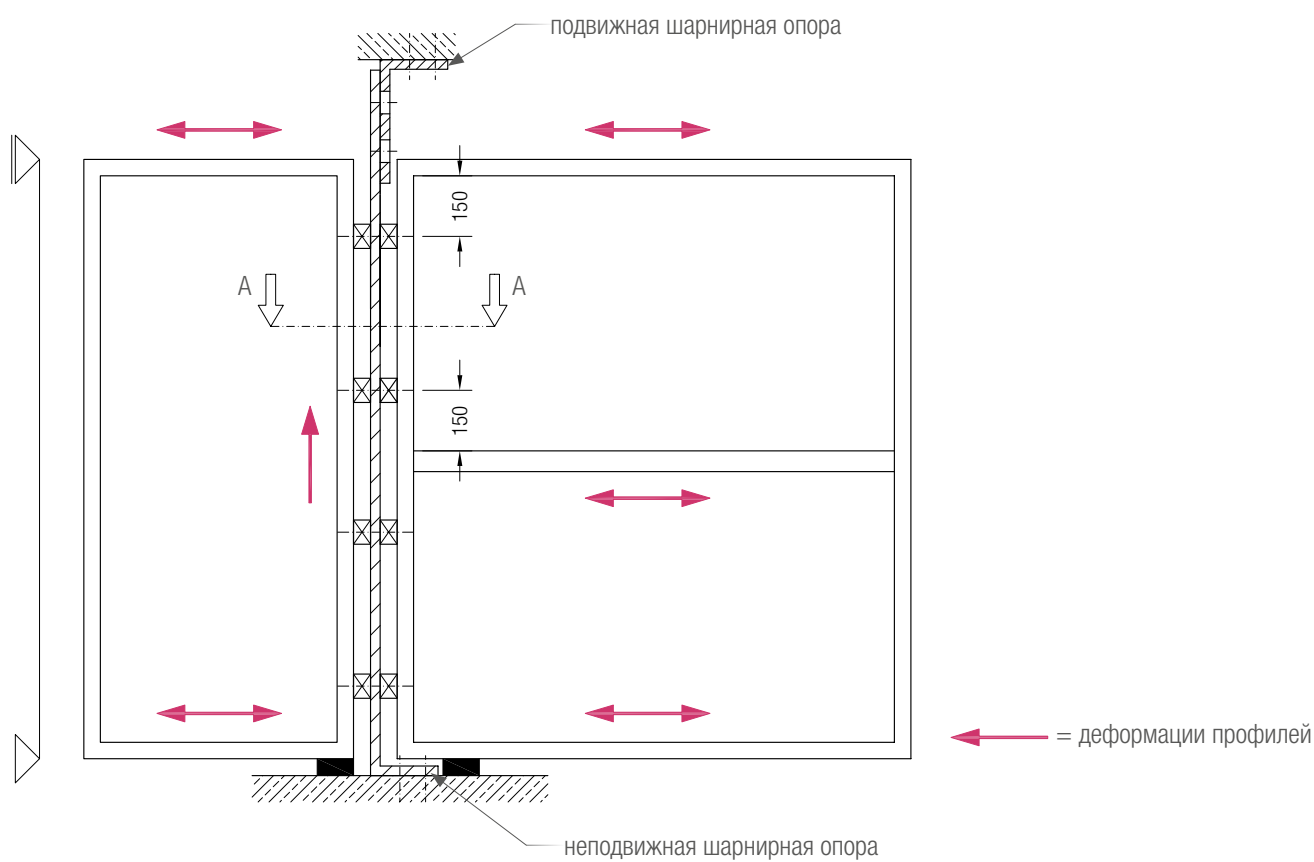
ОКОННЫЕ И ДВЕРНЫЕ СИСТЕМЫ REHAU 70 MM

УКАЗАНИЯ ПО МОНТАЖУ



Максимальная длина профиля при глухом остеклении:

- белый профиль: 3,0 м,
- профиль с цветной внешней поверхностью: 2,5 м.



A - A

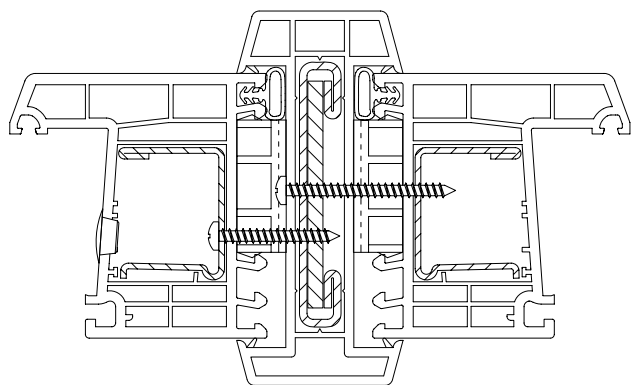


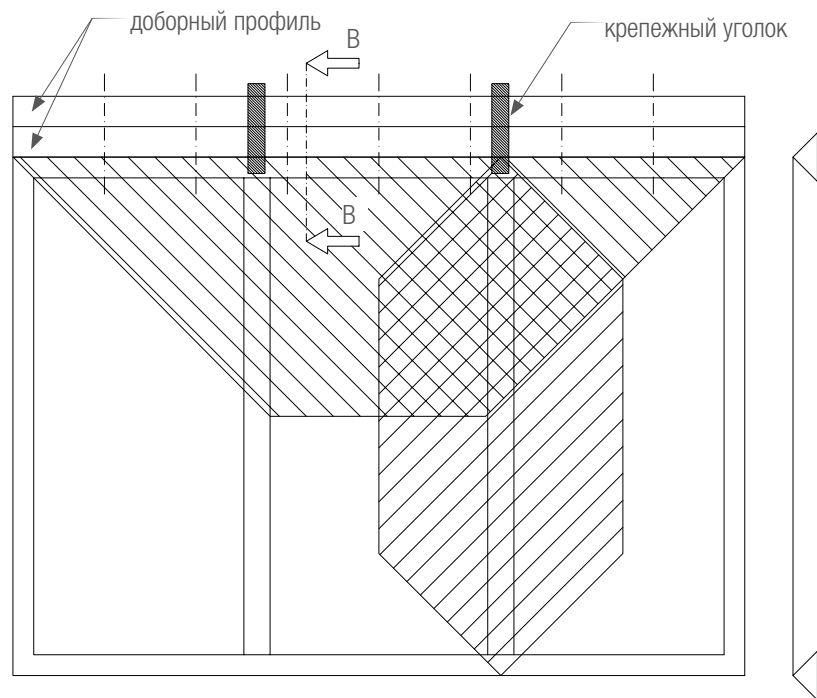
Рис. 17: Компенсация деформаций оконных блоков


ОКОННЫЕ И ДВЕРНЫЕ СИСТЕМЫ REHAU 70 MM

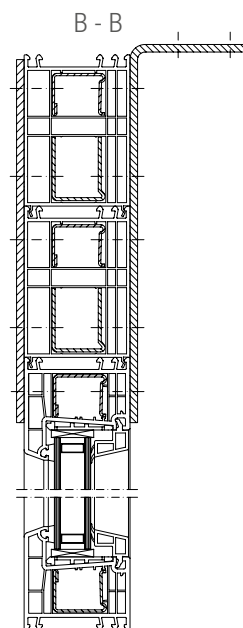
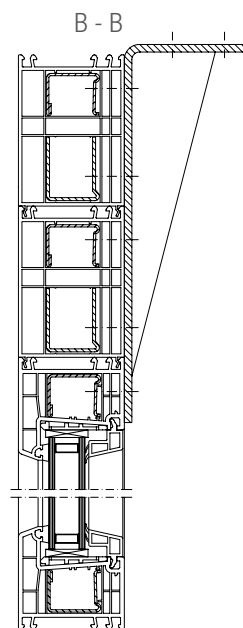
УКАЗАНИЯ ПО МОНТАЖУ

Передача нагрузок через доборные профили

Если суммарная высота доборных профилей превышает 60 мм, использование для их крепления монтажных пластин или шурупов недопустимо. В этом случае в качестве подходящих средств крепежа могут быть рекомендованы крепежные уголки (Рис. 18).



 Размеры крепежных уголков определяются на основании данных статического расчёта!



Альтернатива

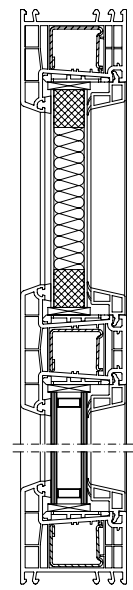


Рис. 18: Крепление доборного профиля

ОКОННЫЕ И ДВЕРНЫЕ СИСТЕМЫ REHAU 70 MM

УКАЗАНИЯ ПО МОНТАЖУ

2. Монтажный шов

2.1 Герметизация монтажного шва

Окна и двери, а также монтажные швы, должны эффективно воспринимать действующие нагрузки и воздействия в течение всего срока эксплуатации (см. рис. 1).

Для выполнения этого требования следует строго соблюдать правила выполнения работ по организации монтажных швов (соблюдение геометрии, организации утепления и герметизации).

Вода в её различных агрегатных состояниях (пар, жидкость, лед) в большинстве случаев является основной причиной появления дефектов зданий в виде протечек (во время дождей) или образования конденсата (при миграции водяного пара изнутри помещения наружу).

Из-за дождей и высокой влажности воздуха внутри помещений здания окна и их монтажные швы могут стать местом образования конденсата. Для предотвращения этого явления следует соблюдать следующие правила:

- для защиты от атмосферной влаги служит фасад здания. Дождевая вода не должна напрямую попадать в монтажные швы, при этом влага, каким либо иным образом попавшая в монтажный шов (например при миграции водяного пара), должна иметь возможность быть беспрепятственно выведенной из шва наружу в виде пара.
- правильная организация пароизоляции должна препятствовать проникновению влажного воздуха из помещения внутрь монтажного шва.

Принципиальная схема устройства монтажного шва изображена на рис. 19:

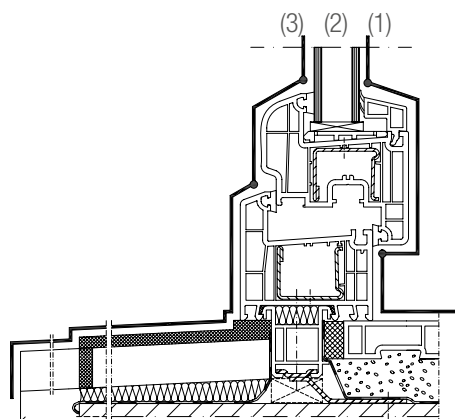
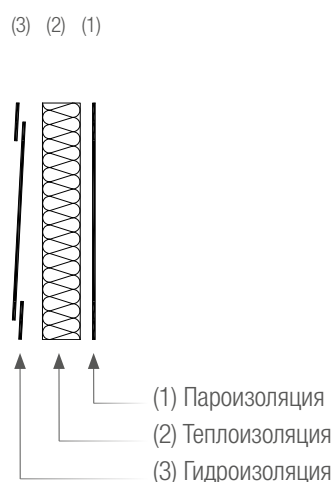


Рис. 19: Функциональные слои монтажного шва



Функциональный слой 1 (пароизоляция):

служит для разделения пространства помещения и внешней среды, должен обладать гораздо большей пароизоляционной способностью, нежели внешние слои. Слой пароизоляции должен быть непрерывным по всему периметру окна. Температура на его обращенной в помещение поверхности должна быть выше температуры точки росы.

Функциональный слой 2 (теплоизоляция):

служит для обеспечения тепло- и звукоизоляции помещения, именно он призван обеспечивать тепло- и звукоизоляцию шва в течение всего срока эксплуатации.

Для удовлетворения перечисленным требованиям, слой теплоизоляции должен „оставаться сухим“, надёжно отделённым от „мокрых“ сред (улицы и помещения).

Функциональный слой 3 (гидроизоляция):

выполняется из гидроизоляционного, паропроницаемого, стойкого к воздействию ультрафиолетового излучения материала. Этот слой служит для защиты монтажного шва от проникновения атмосферной влаги, но одновременно не должен создавать препятствий к скорейшему удалению из слоя теплоизоляции проникшей в него влаги.

ОКОННЫЕ И ДВЕРНЫЕ СИСТЕМЫ REHAU 70 MM


УКАЗАНИЯ ПО МОНТАЖУ

При устройстве монтажных швов действует основное правило:

„Изнутри герметичнее, чем снаружи“.

Расположение монтируемых окон по глубине стеновой конструкции оказывает значительное влияние на вероятность образования конденсата. Соблюдение требований, изложенные в DIN 4108 (часть 7 и прил. 2) и DIN EN ISO 10211-2 способствует предотвращению подобных ситуаций.

Монтажные узлы должны быть спроектированы с учётом требований действующих нормативных документов.

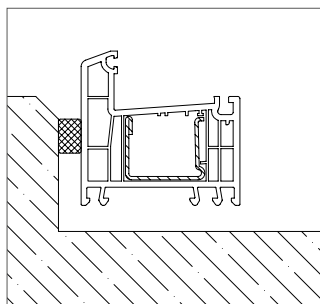
 Конструкция функциональных слоёв 1 и 3 выбирается из соображений соответствия принципу „Изнутри герметичнее, чем снаружи“ (см. рис. 20 и 21). При выборе монтажных материалов должны быть учтены рекомендации их производителей. Детальное описание содержится в инструкции IVD-Merkblatt Nr. 9 „Герметики для монтажных швов окон и входных дверей – правила проектирования и применения.“ Функциональный слой 3 должен быть максимально герметичным. Функциональный слой 1 служит для создания барьера между

климатом помещения и внешней средой. Поэтому изоляционные материалы в составе слоя 1 должны быть замкнуты по всему периметру монтажного шва.

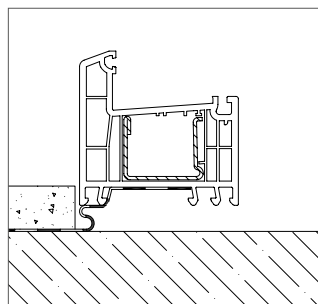
На негладких поверхностях для приклеивания изоляционных лент рекомендуется использовать пастообразные клеи. Использование битума и монтажных материалов на его основе не допускается. Функциональный слой 1 должен быть правильно выполнен также и в зонах бокового сопряжения наружного отлива с конструкцией стены здания (см. рис. 22).

Выбор подходящих герметиков существенно зависит от конструкции наружной стены в зоне узла примыкания. Критериями выбора для герметизирующего материала являются геометрия шва, а также материал стены. Необходимо учитывать данные производителей герметизирующих материалов, например при выполнении обмазочной изоляции это в первую очередь относится к допустимой влажности обрабатываемой поверхности, прочности материала на сжатие, температуре его нанесения, совместимости с материалом обрабатываемой поверхности. В зависимости от комбинации вышеперечисленных условий, поверхность может нуждаться в предварительной подготовке.

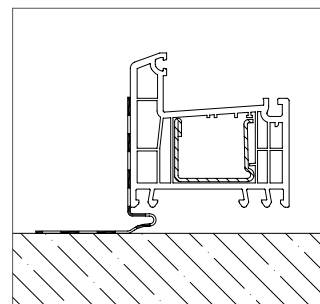
Рис. 20: Примеры устройства гидроизоляции монтажных швов



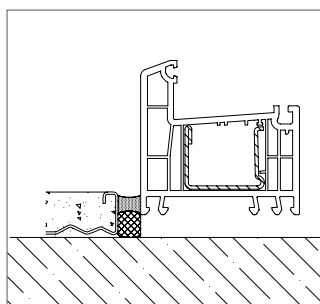
предварительно сжатые гидроизоляционные уплотнительные ленты (ПСУЛ) по DIN 18542



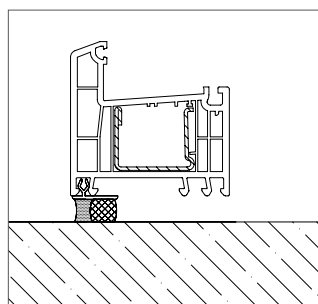
гидроизоляционные ленты



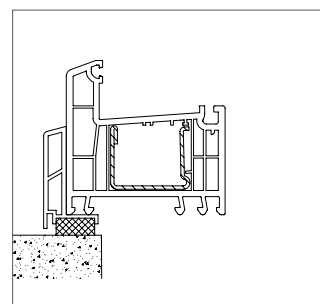
бутиловые ленты под оштукатуривание



обмазочная гидроизоляция между коробкой и штукатурным слоем



обмазочная гидроизоляция между коробкой и проемом



нащельники и ПСУЛ

ОКОННЫЕ И ДВЕРНЫЕ СИСТЕМЫ REHAU 70 MM

УКАЗАНИЯ ПО МОНТАЖУ

Рис. 21: Примеры устройства пароизоляции монтажных швов

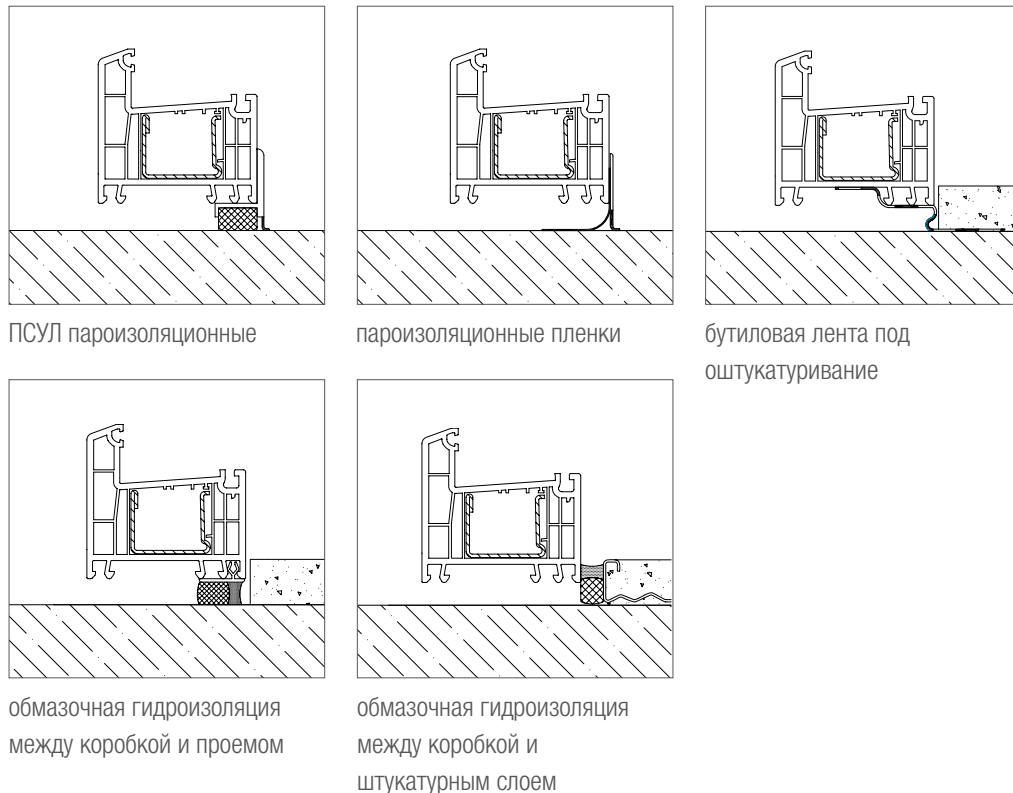


Рис. 22: Герметизация в местах бокового примыкания наружных отливов

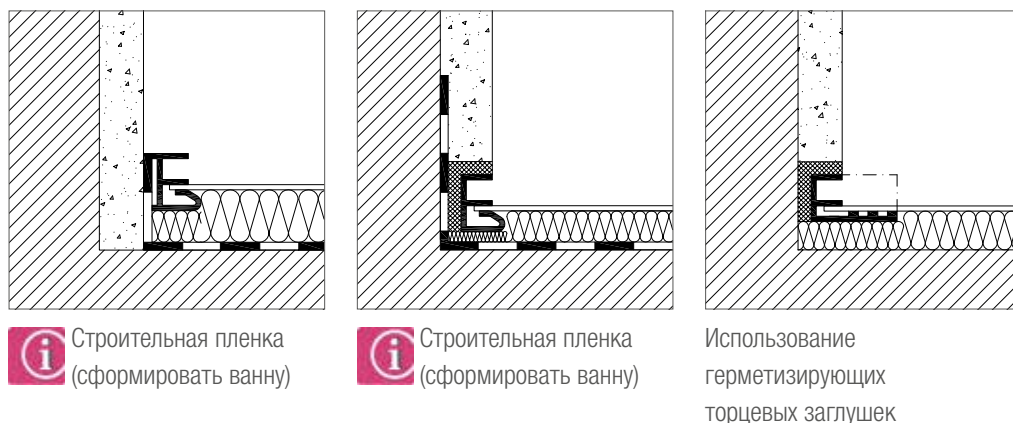
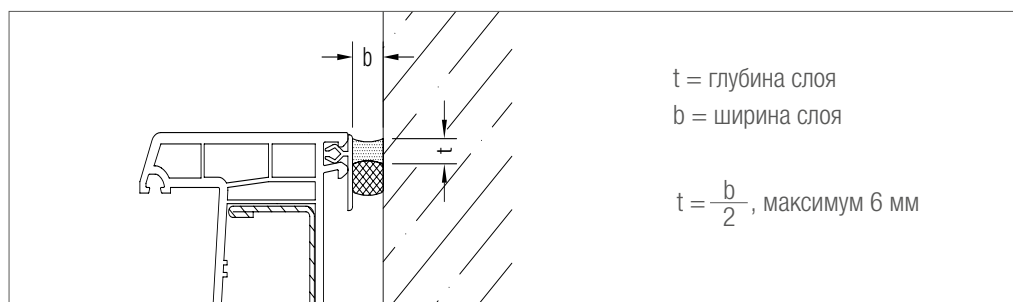


Рис. 23: Соотношение размеров слоя обмазочных герметиков в монтажных швах



ОКОННЫЕ И ДВЕРНЫЕ СИСТЕМЫ REHAU 70 MM

УКАЗАНИЯ ПО МОНТАЖУ

i При реконструкции старых зданий:
тщательно исследовать состояние штукатурного слоя!
При использовании обмазочных герметиков правильное соотношение размеров слоя герметика является условием высокой долговечности монтажного шва (см. рис. 23).

Поскольку оконные профили деформируются под действием температуры (см. табл. 1), монтажные швы должны быть спроектированы так, чтобы материалы монтажного шва

воспринимали возникающие деформации без разрушения. Недопустимо образование трещин из-за перенапряжения углов сваренных рам.

Минимальная ширина гидроизоляции в зависимости от используемых материалов герметиков указана в табл. 2 и 3. Приведенные ниже минимальные значения не исключают необходимости учета рекомендаций производителей монтажных материалов.

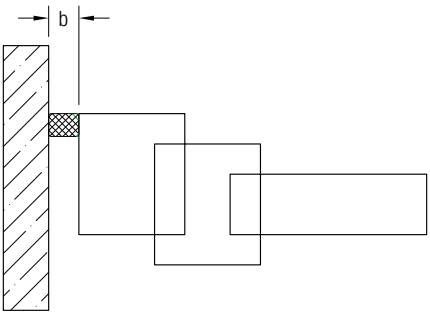
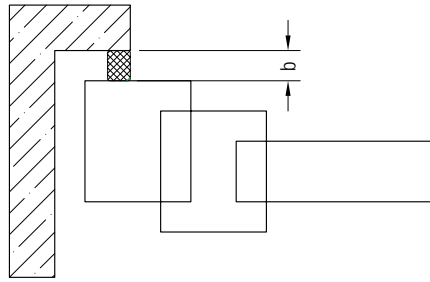
Размеры слоя гидроизоляции из ПСУЛ в зависимости от размеров окна								
								
	< 1,5 м	< 2,5 м	< 3,5 м	< 4 м	< 2,5 м	< 3,5 м	< 4 м	
белые профили	8 мм	8 мм	10 мм	10 мм	8 мм	8 мм	8 мм	
цветные профили	10 мм	10 мм	10 мм	-	8 мм	8 мм	-	

Таблица 2: Минимальная ширина ПСУЛ

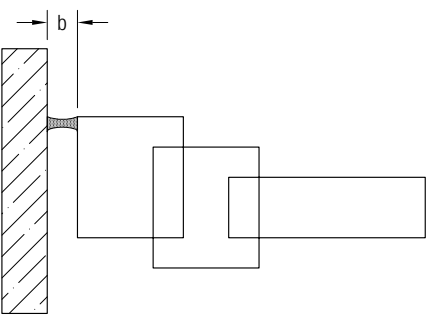
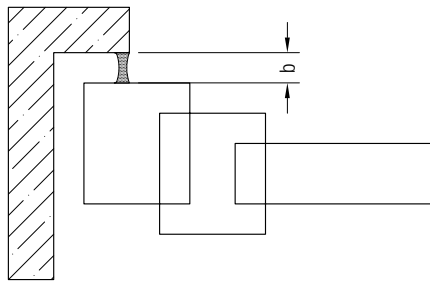
Размеры слоя обмазочной гидроизоляции в зависимости от размеров окна								
								
	< 1,5 м	< 2,5 м	< 3,5 м	< 4 м	< 2,5 м	< 3,5 м	< 4 м	
белые профили	10 мм	15 мм	20 мм	25 мм	10 мм	10 мм	15 мм	
цветные профили	15 мм	20 мм	25 мм	-	10 мм	15 мм	-	

Таблица 3: Минимальная ширина слоя обмазочной гидроизоляции

ОКОННЫЕ И ДВЕРНЫЕ СИСТЕМЫ REHAU 70 MM

УКАЗАНИЯ ПО МОНТАЖУ

2.2 Утепление монтажного шва

Для утепления монтажных швов могут быть использованы следующие материалы:

- однокомпонентные полиуретановые пены,
- двухкомпонентные полиуретановые пены,
- стекловолоконные плиты,
- базальто-волоконные плиты,
- естественные традиционные утеплители,
- утепляющие ленты.

i Для обеспечения заявленных производителем теплоизоляционных свойств, при монтаже необходимо использовать утеплители только в сухом состоянии.

При отверждении полиуретановые пены расширяются, создавая давление, которое передается на оконные коробки.

i **Утепление при монтаже рольставней:**
Деформация крышек коробов рольставней из-за расширения монтажной пены (см. рис. 24) не допускается. Нужно использовать пены с малым расширением, либо строго дозированное нанесение пены, либо другие варианты утеплителей.

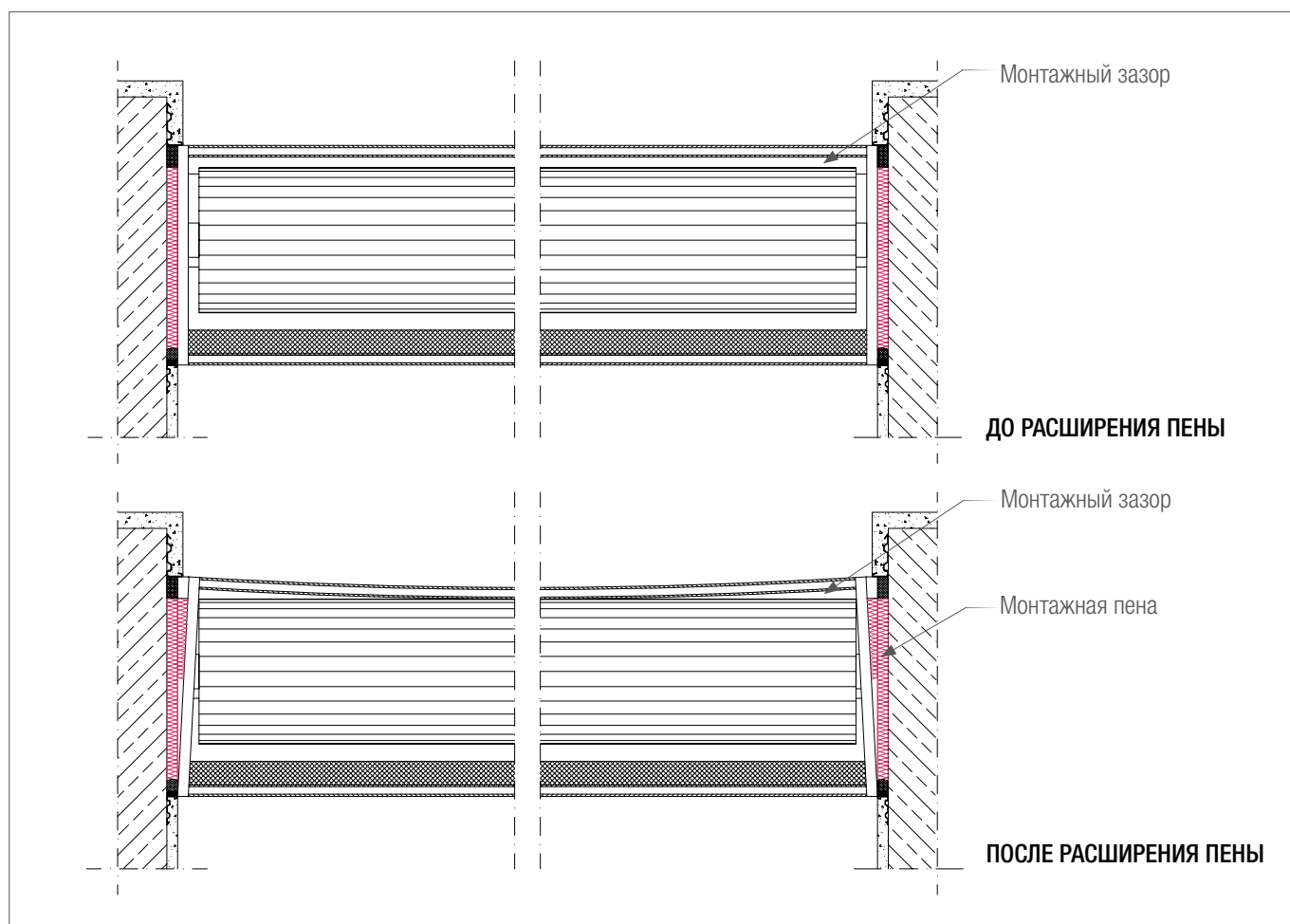


Рис. 24: Утепление в области крышек короба рольставней

ОКОННЫЕ И ДВЕРНЫЕ СИСТЕМЫ REHAU 70 MM

УКАЗАНИЯ ПО МОНТАЖУ

3. Замеры

Для исключения ошибок, детали монтажных ситуаций (состояние строительных конструкций и варианты исполнения узлов примыканий) должны быть уточнены на объекте. VOB/B (§ 4, № 3) предписывает подрядчику проводить письменное согласование результатов замера и фиксировать все возможные замечания. При проведении контроля качества монтажных работ проектировщикам и заказчикам рекомендуется руководствоваться следующими положениями:

- тип используемого монтажного крепежа определяется конструкцией и материалом стен здания.
- тип используемых для наружного и внутреннего слоев шва герметизирующих материалов выбирается в зависимости от вида и состояния отделки фасада (штукатурка, отделочный кирпич и т.д.).
- тип стеновой конструкции влияет на конструктивное исполнение узлов примыкания и местоположение оконной конструкции в проеме.
- ожидаемые деформации оконной конструкции и здания определяют выбор профилей монтажных швов и варианты исполнения компенсационных швов.
- должны быть заданы высотные отметки (отметка + 1,000 м от уровня „чистого пола“).
- должны быть исключены „мостики холода“ и места потенциальной конденсации.
- монтажные проёмы должны соответствовать требованиям DIN 18202 „Допуски в строительстве“.
- все швы и пустоты кладки должны быть закрыты.

Размеры монтажных проемов уточняются на объекте. Для этого проёмы замеряются трижды по высоте (слева, по центру, справа) и по ширине (сверху, по центру, снизу). Наименьший из размеров определяет размер будущей оконной конструкции!

Отметка „+ 1,000 м“ должна быть нанесена на каждом этаже, на удалении не более 10 м от места проведения замеров.

Если из-за превышения допусков по DIN 18202 необходимы исправления или дополнительные мероприятия, это должно быть оговорено перед началом монтажа.

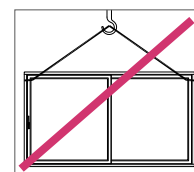
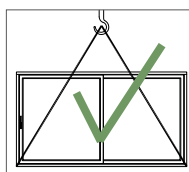
Все договоренности должны фиксироваться письменно.

Конструкция нижнего узла примыкания балконных и входных дверей также должна оговариваться заранее.

4. Транспортировка и складирование

При транспортировке и складировании необходимо обеспечить:

- надёжное и безопасное размещение оконных конструкций,
- транспортировку и складирование в вертикальном положении,
- допускается транспортировка краном при помощи специальных грузозахватных приспособлений, строповка за верх оконной коробки не допускается,



- предотвращение сползания, перекашивания, кантовки и изгибов оконных конструкций,
- защиту от механических повреждений и загрязнений,
- исключение штабелирования,
- разгрузку приборов запираения при транспортировке оконных конструкций больших размеров за счёт использования профиля транспортного, арт. 1561780.
- не допускается воздействие прямых солнечных лучей, это может стать причиной разрушения стёкол или деформации профилей.

Оконные и дверные блоки до монтажа не должны подвергаться действию излишнего тепла или открытых солнечных лучей, не допускается хранение их в прозрачной или тёмной упаковочной плёнке, в паллетах без вентиляции.

ОКОННЫЕ И ДВЕРНЫЕ СИСТЕМЫ REHAU 70 MM

УКАЗАНИЯ ПО МОНТАЖУ

5. Общие указания по монтажу

Окна и двери должны быть смонтированы с соблюдением требуемого положения относительно соответствующих вертикалей, горизонталей, плоскостей. Возможные отклонения должны быть зафиксированы письменно.

При наличии широких оконных проёмов необходимо согласовать с заказчиком возможное устройство компенсаторов, снижающих воздействие деформаций строительных конструкций.


Не допускается передавать нагрузку от несущих и ограждающих конструкций здания на окна и двери!

В случае монтажа при температуре ниже 5°C необходимо учитывать специфические свойства монтажных материалов, избегать прямых ударов по сваренным оконным рамам.

Со всех профилей сразу же по окончании монтажа должна быть удалена защитная плёнка. Остатки монтажной пены должны быть удалены после её отверждения.

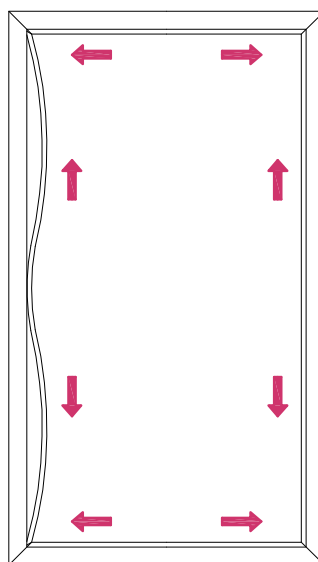
В соответствии с VOB/B (§ 4 № 5), исполнитель монтажных работ несёт ответственность за сохранность смонтированных изделий вплоть до момента сдачи заказчику. Рекомендуется согласовать последовательность проведения последующих внешних и внутренних отделочных работ. При оштукатуривании оконные профили должны быть защищены.

По завершении монтажных работ функциональность всех открывающихся элементов должна быть проверена и зафиксирована в соответствующем протоколе.

 При монтаже окон и дверей из цветных профилей необходимо руководствоваться указаниями „Окна и двери из цветных профилей: правила проектирования и монтажа“ института качества RAL.

6. Установка/демонтаж штапиков

6.1 Установка штапиков



Нарезанные в размер штапики по краям заводятся в пазы для установки штапиков створок и забиваются.

Установка начинается с более коротких штапиков.

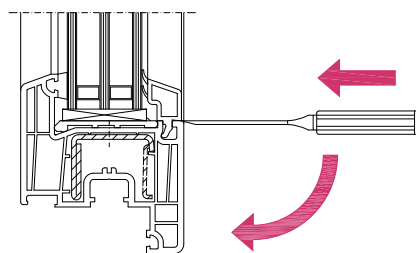
Более длинные штапики заводятся в паз по краям, изгибаются в центре и их забивание производится от центра к краям.

После установки штапиков их стыки должны плотно сомкнуться.

6.2 Демонтаж штапиков

Демонтаж штапиков производится остро заточенным инструментом (шпатель, серповидный нож) путём расклинивания стыка штапиков и створок и последующего аккуратного выворачивания из паза.

Демонтаж начинается с центра более длинных штапиков.



ОКОННЫЕ И ДВЕРНЫЕ СИСТЕМЫ RENAУ 70 MM

УКАЗАНИЯ ПО МОНТАЖУ

7. Обеспечение качества

При монтаже необходимо принимать во внимание:

Проектирование:

- тип стеновой конструкции,
- геометрические размеры,
- ожидаемые деформации,
- геометрия монтажных швов,
- герметизация (область применения и совместимость),
- положение в стеновой конструкции,
- защита от неблагоприятных погодных явлений,
- воспринимаемые нагрузки,
- крепление,
- утепление,
- дополнительные мероприятия.

Приемка изделий на монтаже:

- выполнение условий поставки,
- правильность выбора монтируемых элементов,
- обеспечение комплектности дополнительных материалов и профилей,
- согласование рабочих чертежей.

Перед началом монтажа на строительной площадке:

- соблюдение строительных допусков,
- обеспечение прямолинейности стеновой конструкций,
- выполнение заполнения пустот,
- выполнение „четвертей“ монтажных проемов,
- обеспечение ровности проемов в местах герметизации монтажного шва,
- отсутствие дефектов в зоне организации узлов примыканий,
- при необходимости - провести предварительный пробный монтаж.

Инструктирование монтажников:

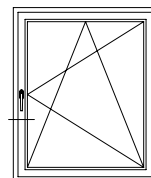
- передать рабочие чертежи,
- заострить внимание на критических деталях,
- обсудить последовательность проведения монтажных работ и назначить ответственного,
- производить монтаж только бездефектных окон!
- проверить размеры перед монтажом!
- проверить места установки опорных подкладок!
- соблюсти требуемую ширину монтажного шва 10 - 20 мм,
- обеспечить достаточное закрепление,
- уточнить конструкцию слоев монтажного шва.

Приемка выполненных монтажных работ:

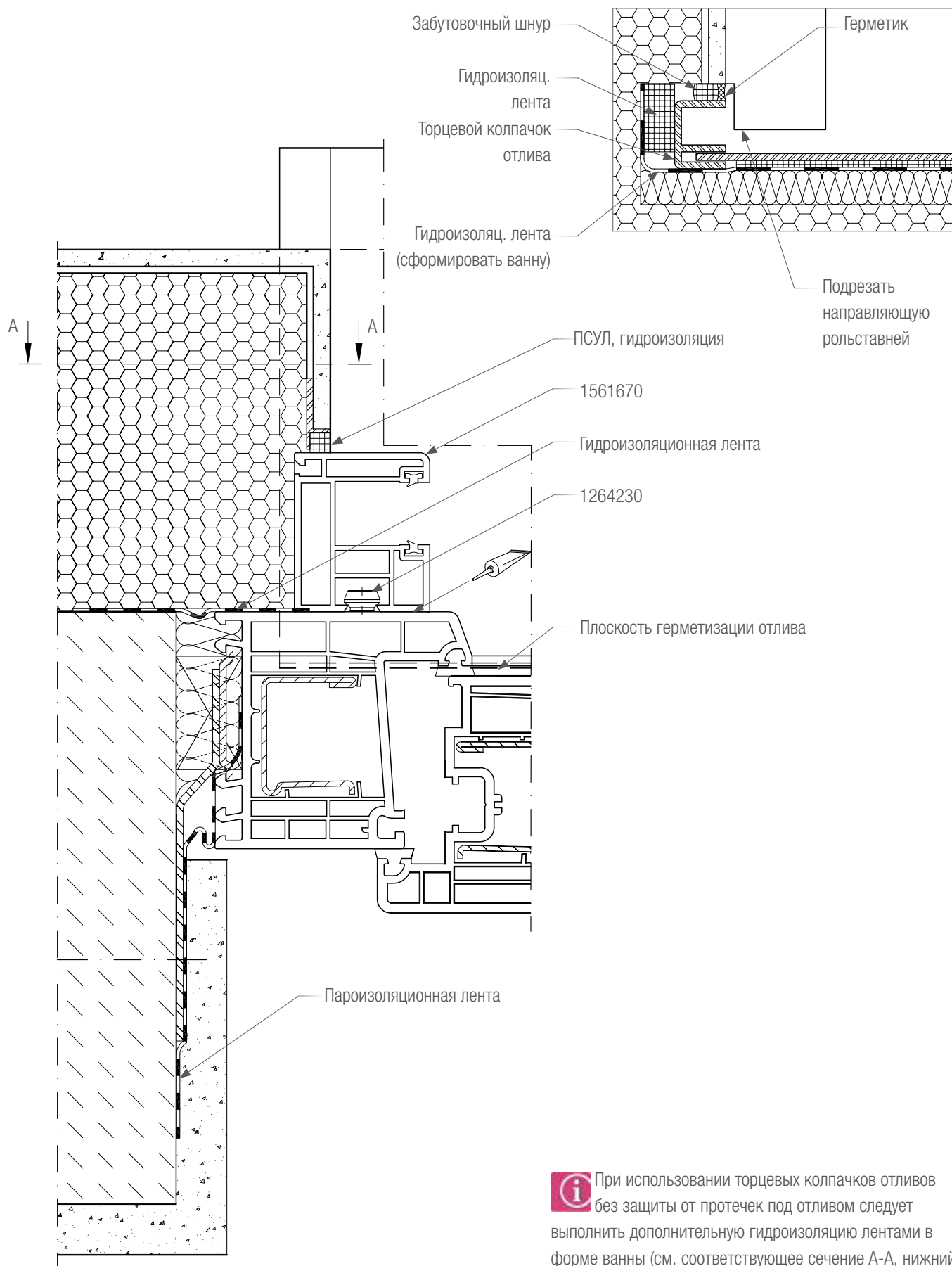
- приемка выполненных монтажных работ должна проводиться по каждому смонтированному изделию.
- если требуется испытание шумоизоляции, то такие испытания проводятся только в присутствии руководителя монтажных работ.


8. Указания по монтажу - типовые монтажные решения

Кирпичные стены с внешним утеплением, окна с рольставнями (верхнее крепление короба), боковой узел примыкания



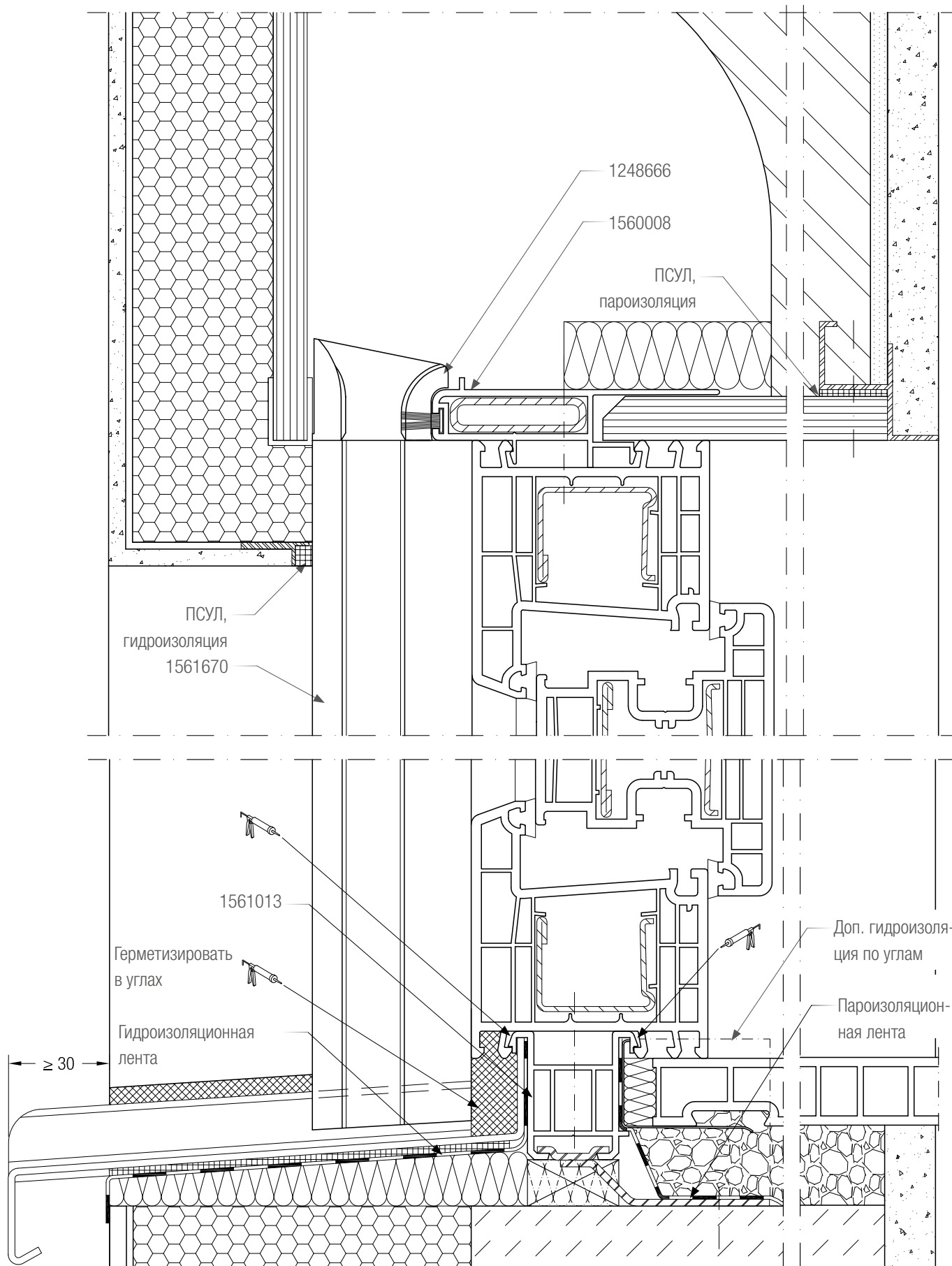
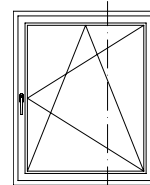
Сечение А-А:



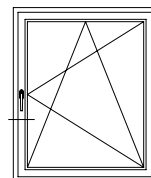
 При использовании торцевых колпачков отливов без защиты от протечек под отливом следует выполнить дополнительную гидроизоляцию лентами в форме ванны (см. соответствующее сечение А-А, нижний узел примыкания)

8. Указания по монтажу - типовые монтажные решения

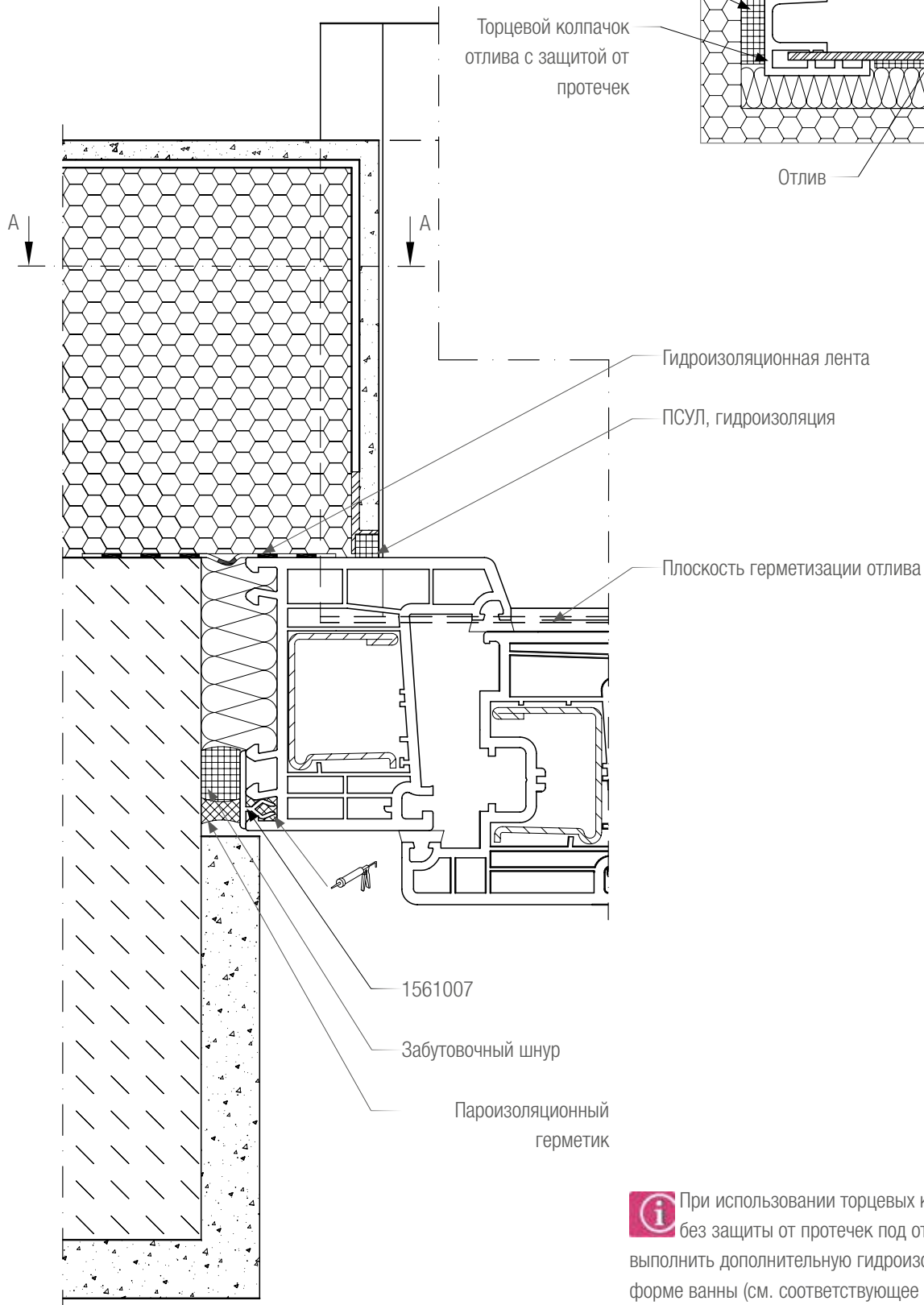
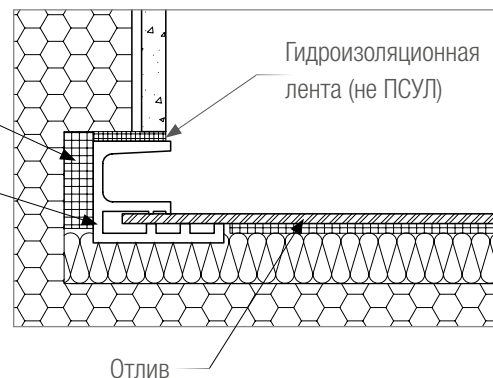
Кирпичные стены с внешним утеплением, окна с рольставнями (верхнее крепление корпуса),
верхний и нижний узлы примыкания



8. Указания по монтажу - типовые монтажные решения
 Кирпичные стены с внешним утеплением, боковой узел примыкания



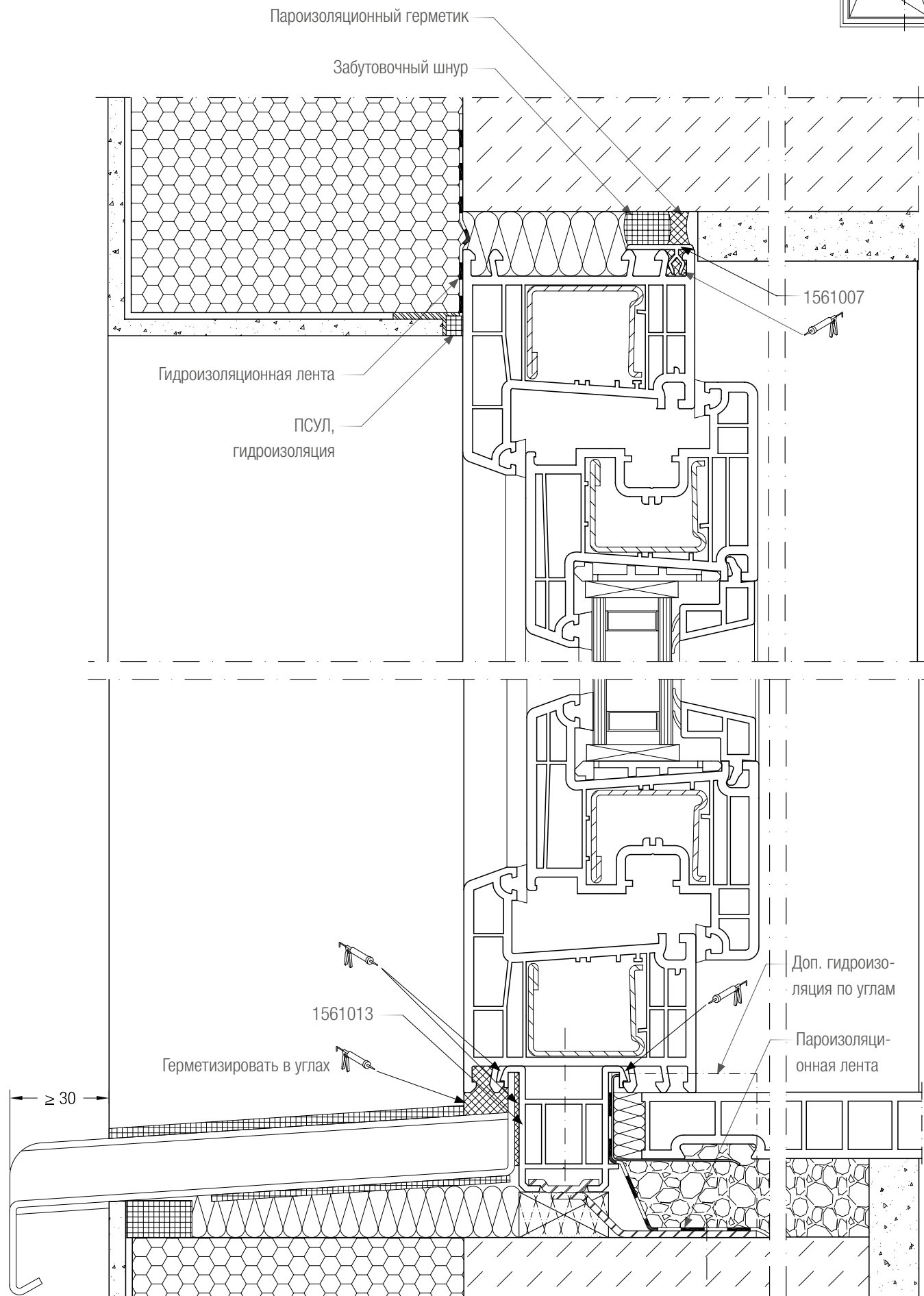
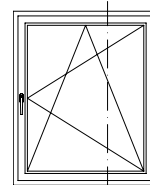
Сечение А-А:



i При использовании торцевых колпачков отливов без защиты от протечек под отливом следует выполнить дополнительную гидроизоляцию лентами в форме ванны (см. соответствующее сечение А-А, нижний узел примыкания)

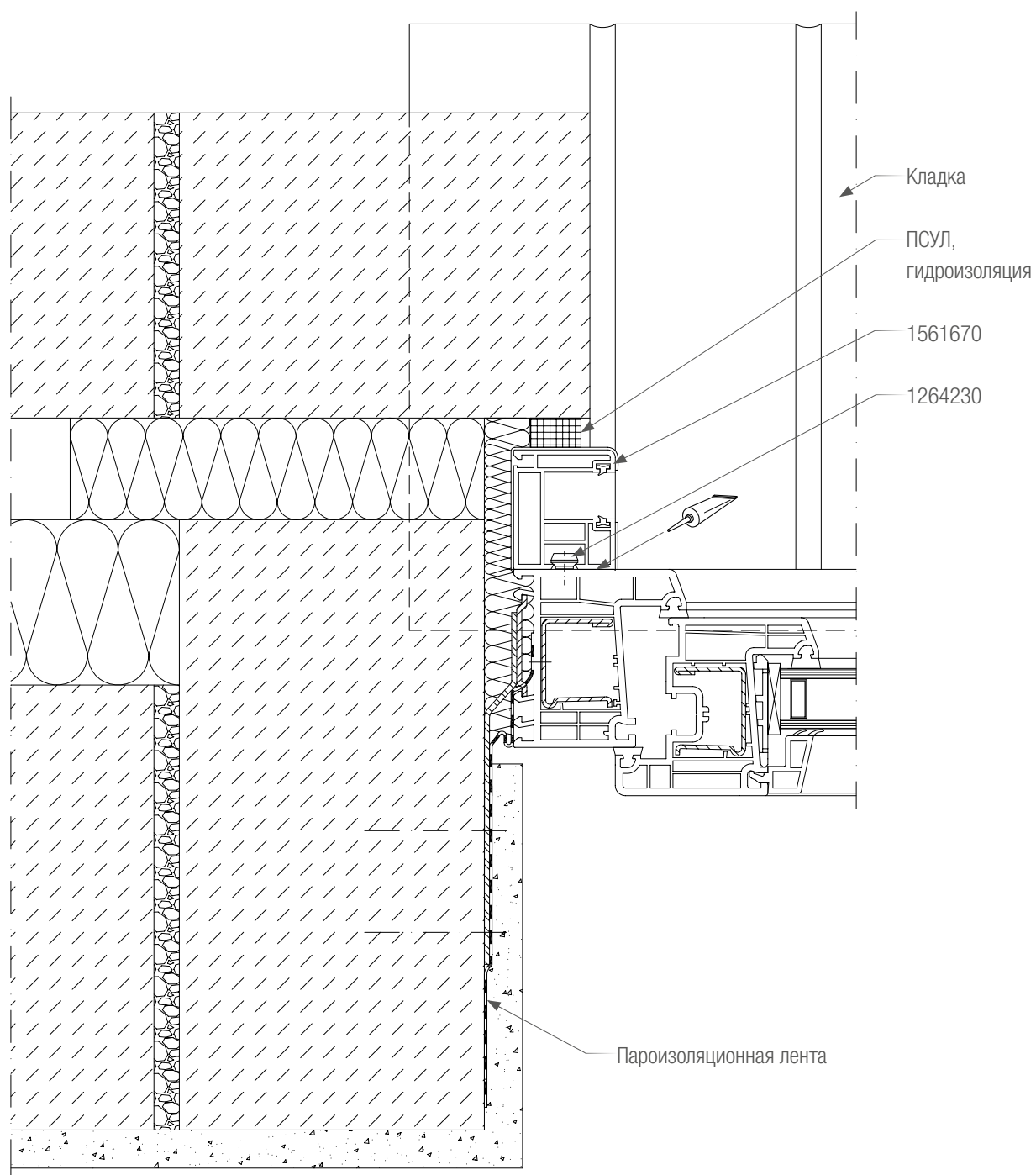
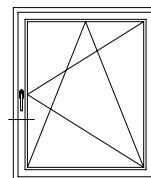
8. Указания по монтажу - типовые монтажные решения

Кирпичные стены с внешним утеплением, верхний и нижний узлы примыкания



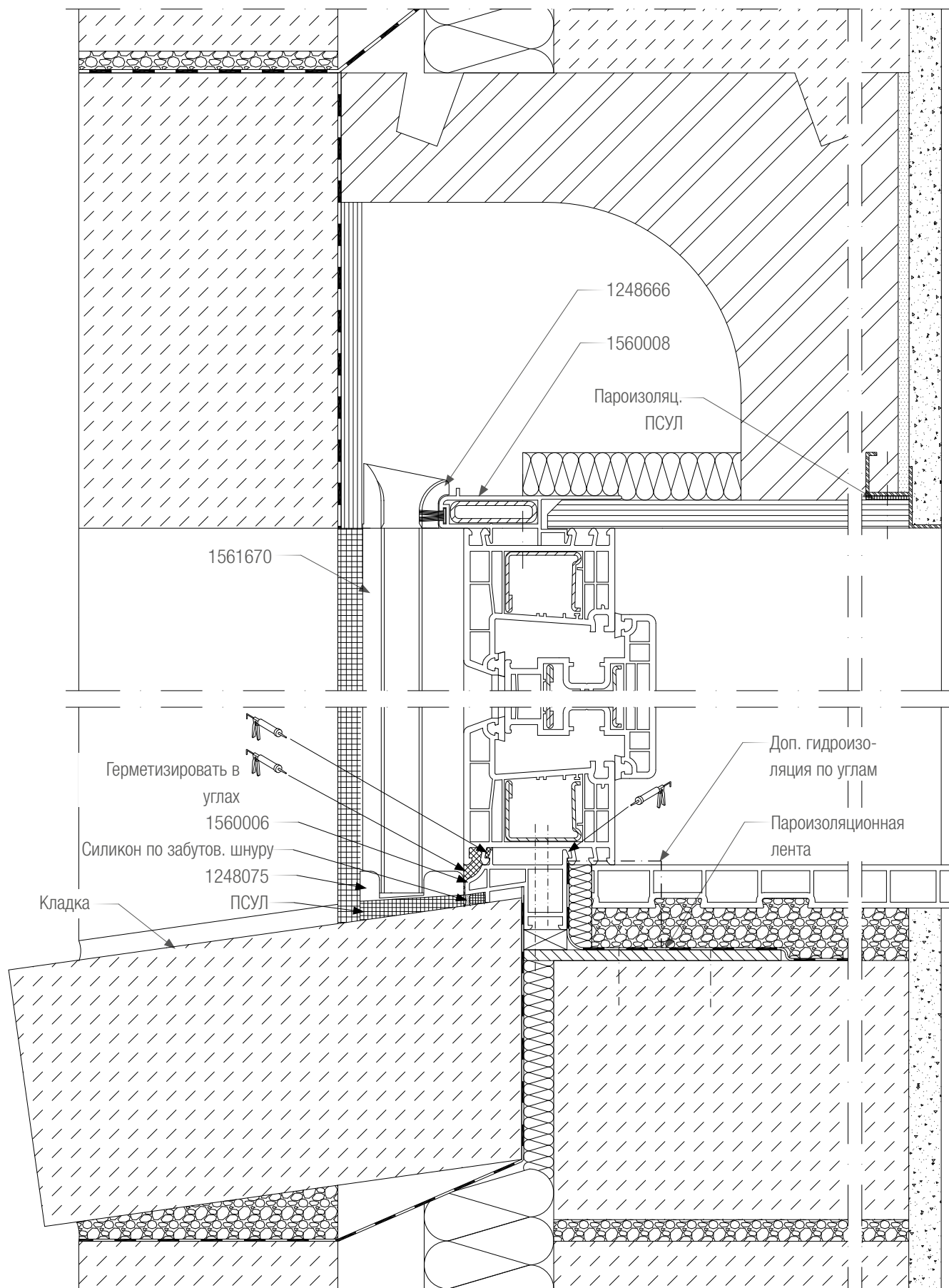
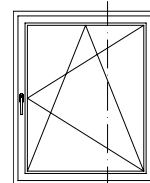
8. Указания по монтажу - типовые монтажные решения

Кирпичные стены с центральным утеплением, окна с рольставнями (верхнее крепление короба), боковой узел примыкания

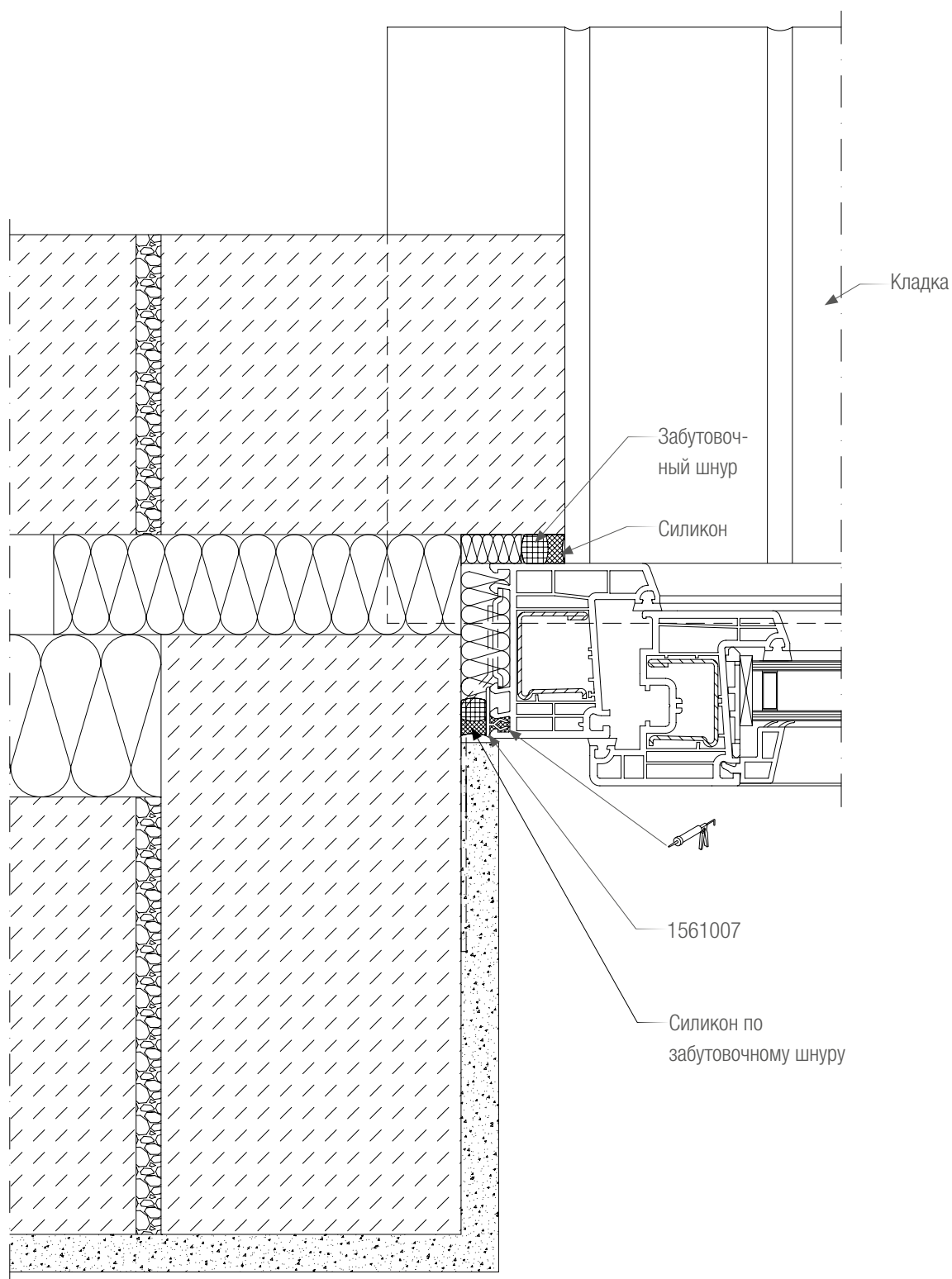
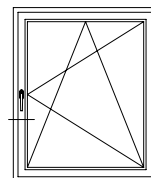


8. Указания по монтажу - типовые монтажные решения

Кирпичные стены с центральным утеплением, окна с рольставнями (верхнее крепление короба), верхний и нижний узлы примыкания

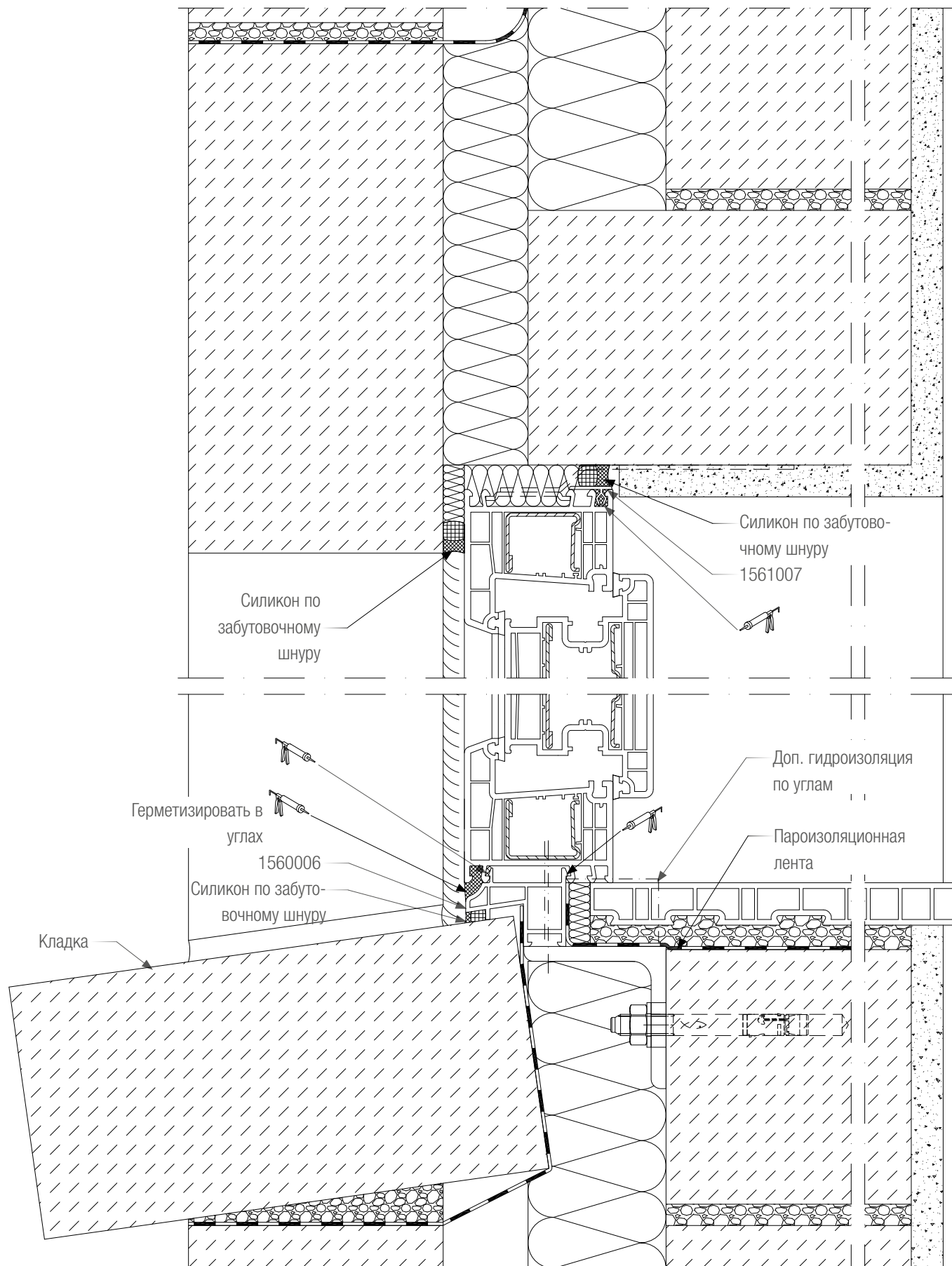
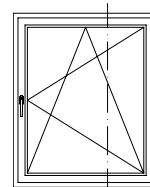


8. Указания по монтажу - типовые монтажные решения
Кирпичные стены с центральным утеплением, боковой узел примыкания



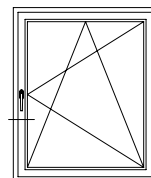
8. Указания по монтажу - типовые монтажные решения

Кирпичные стены с центральным утеплением, верхний и нижний узлы примыкания

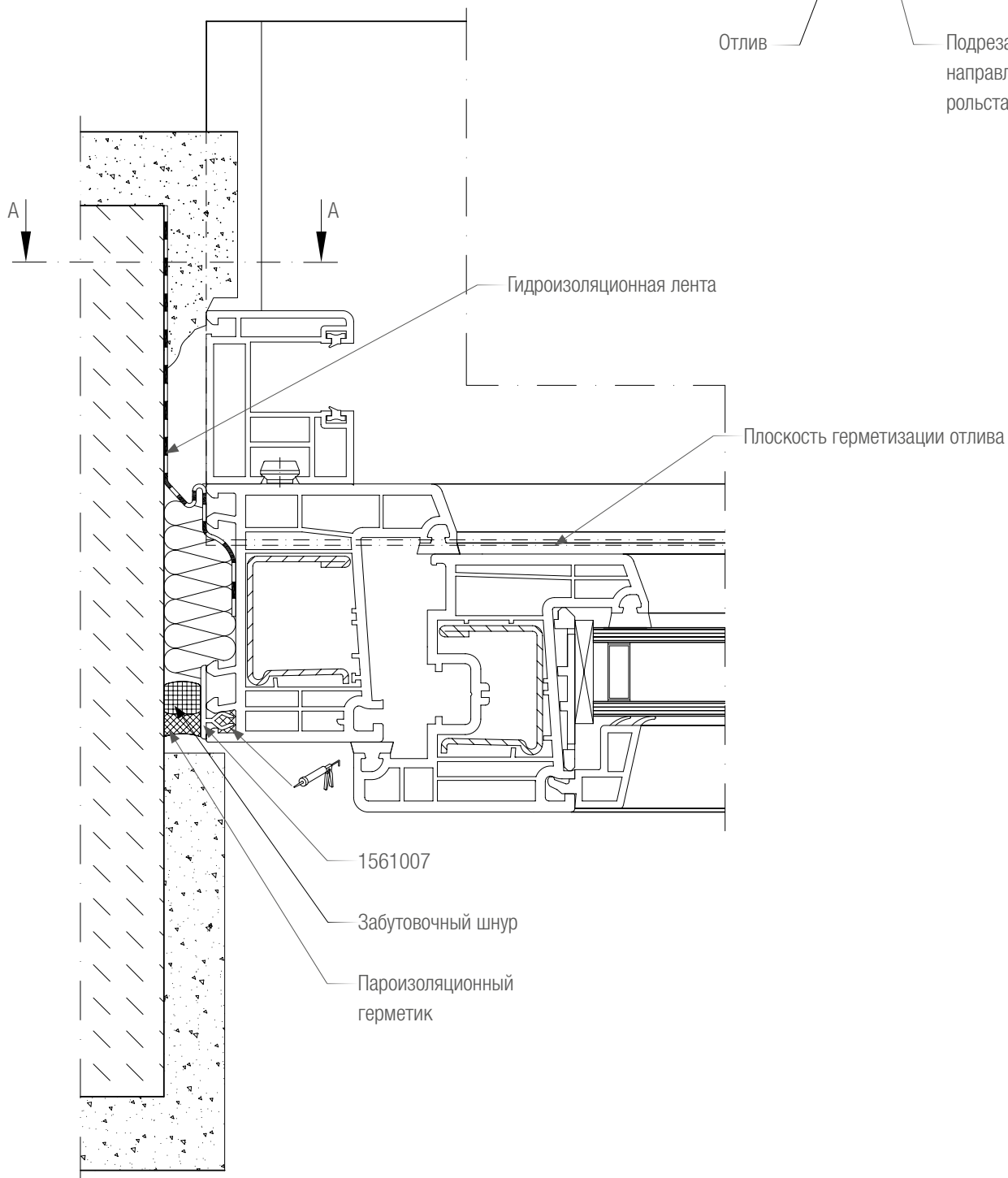
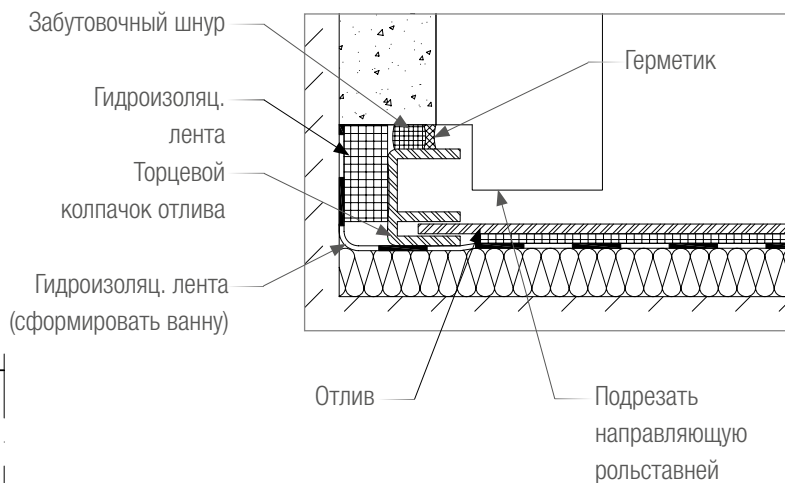


8. Указания по монтажу - типовые монтажные решения

Однослойные кирпичные стены и окна с рольставнями (верхнее крепление короба), боковой узел примыкания

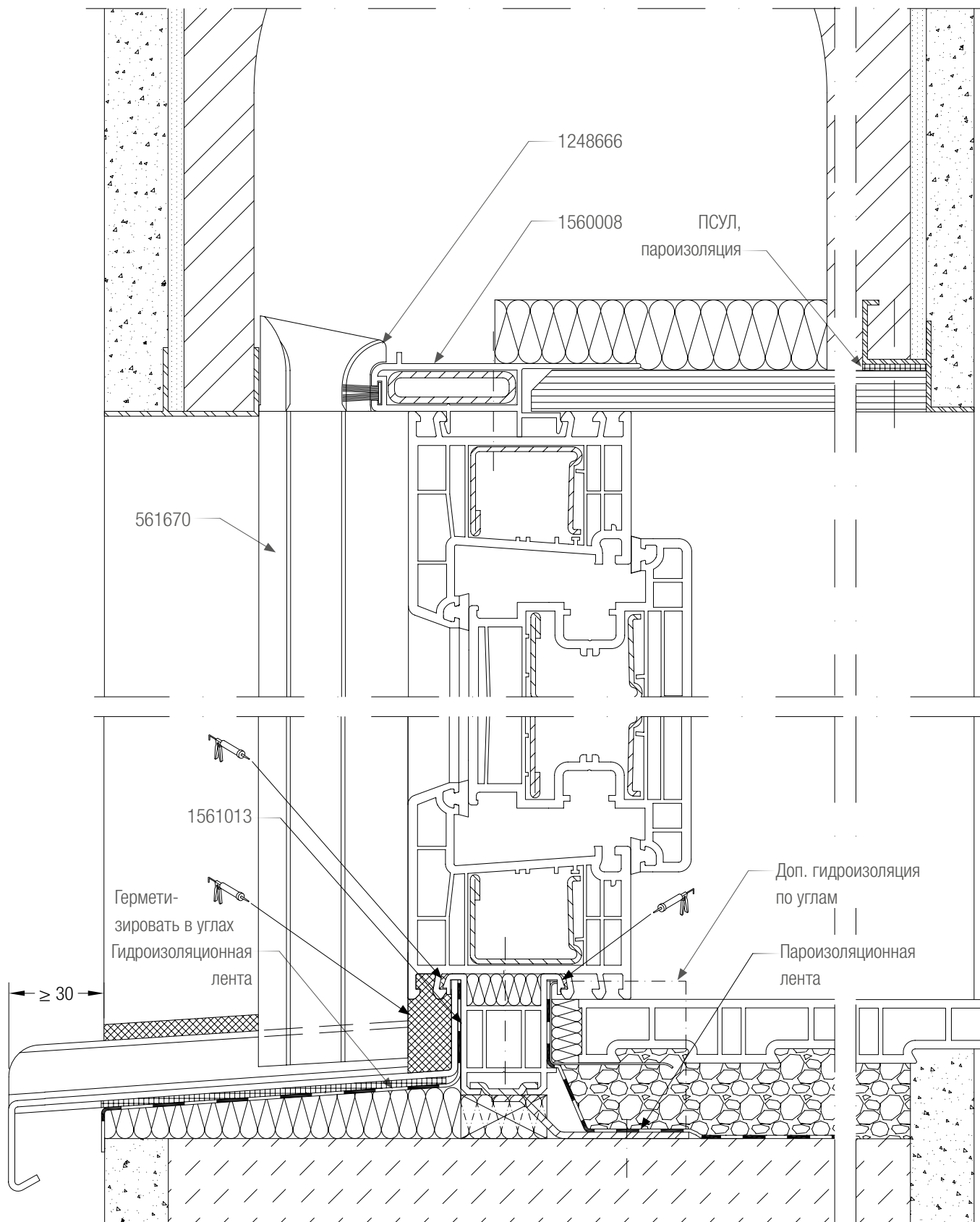
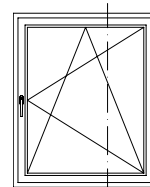


Сечение A-A:

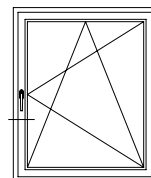


8. Указания по монтажу - типовые монтажные решения

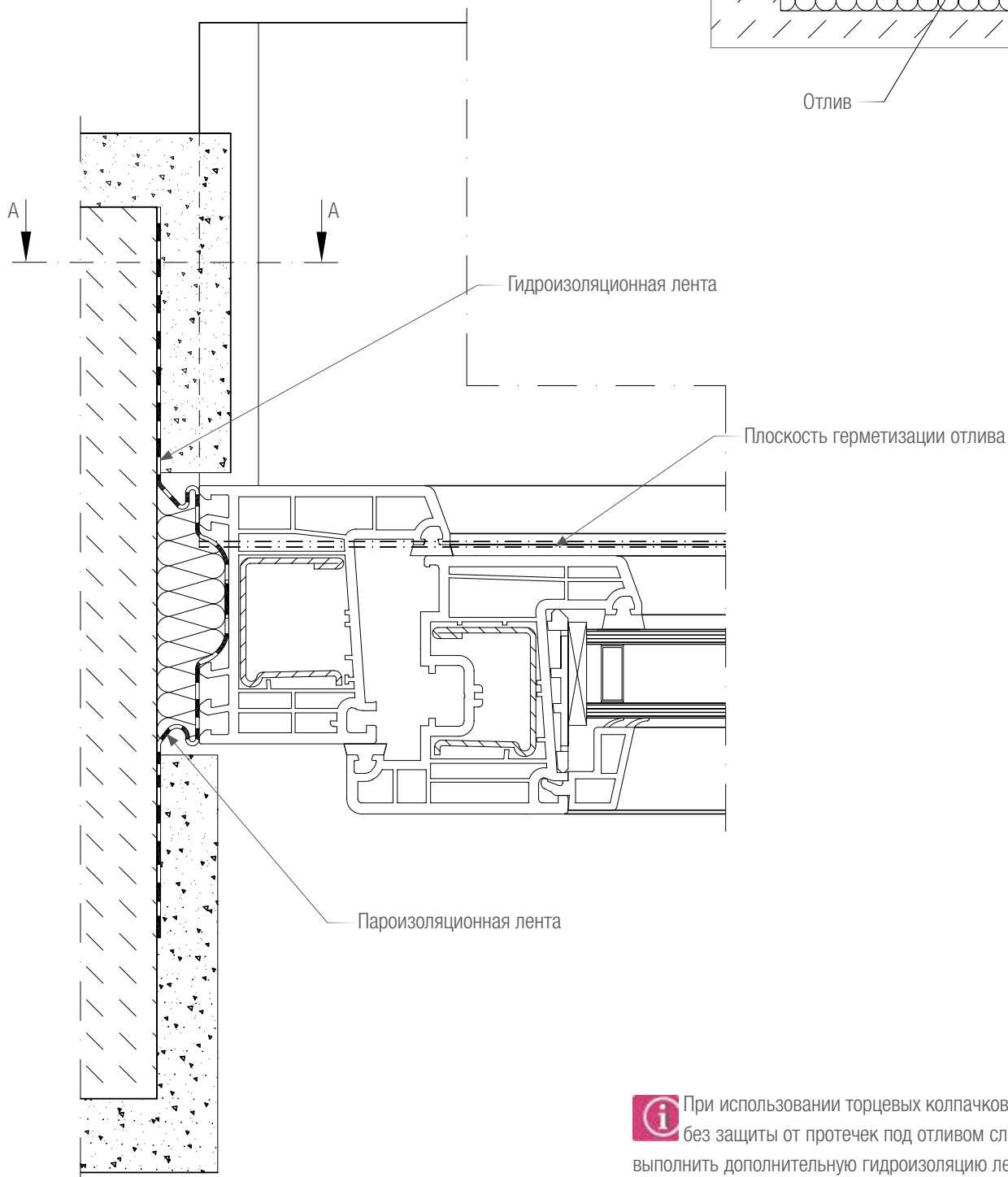
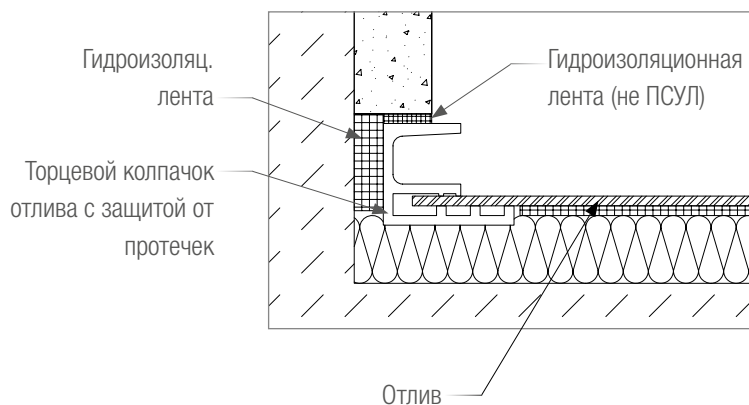
Однослойные кирпичные стены и окна с рольставнями (верхнее крепление короба),
верхний и нижний узлы примыкания




8. Указания по монтажу - типовые монтажные решения Однослойные кирпичные стены, боковой узел примыкания

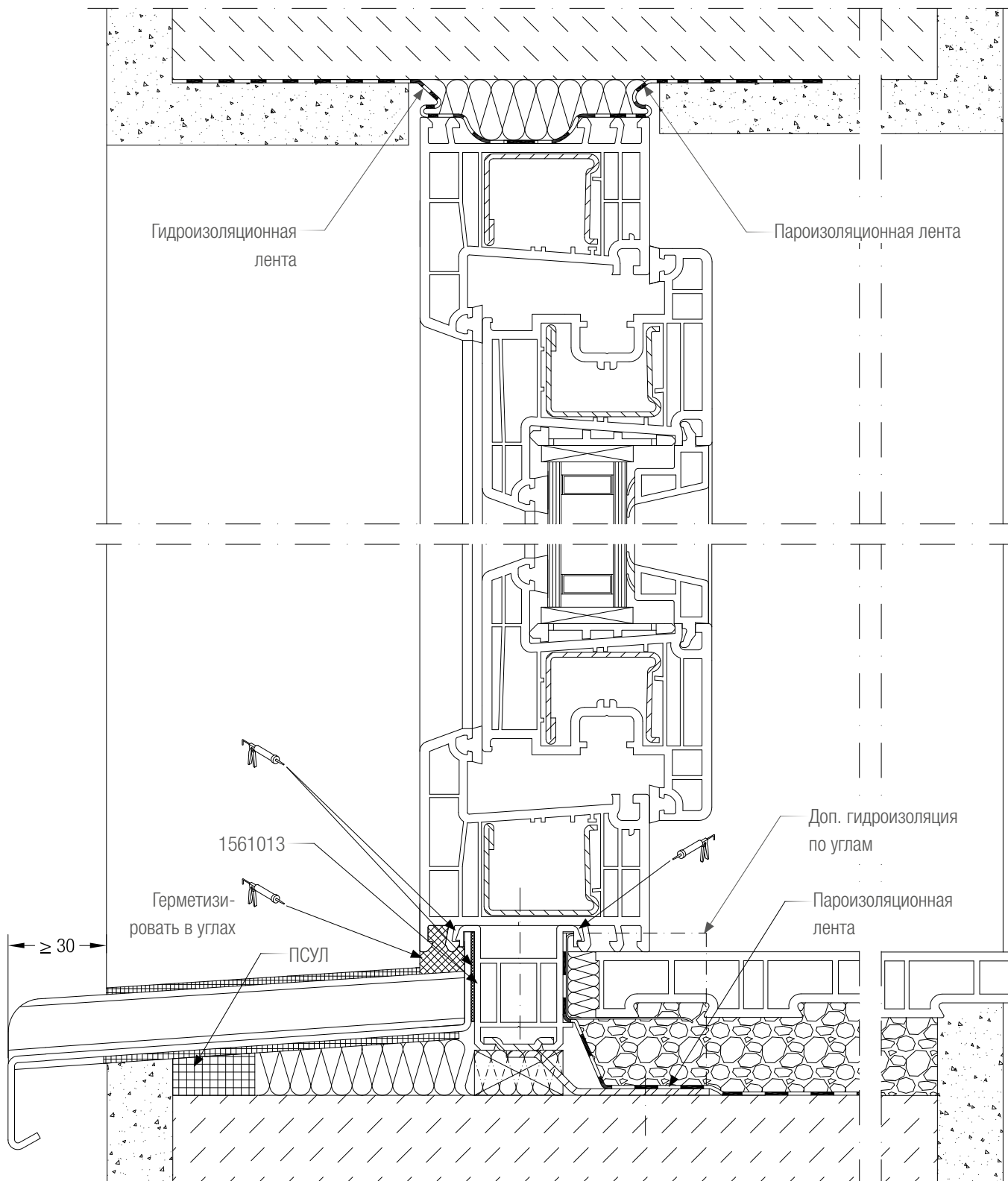
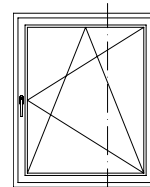


Сечение А-А:

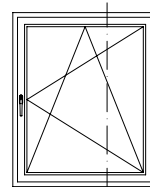


 При использовании торцевых колпачков отливов без защиты от протечек под отливом следует выполнить дополнительную гидроизоляцию лентами в форме ванны (см. соответствующее сечение А-А, нижний узел примыкания)

8. Указания по монтажу - типовые монтажные решения
Однослойные кирпичные стены, верхний и нижний узлы примыкания



8. Указания по монтажу - типовые монтажные решения Монтаж в деревянную коробку при санации (проем с четвертью)



В особых случаях, при санации старых зданий, возможно производить монтаж в деревянную коробку. В этом случае необходимо убедиться, что:

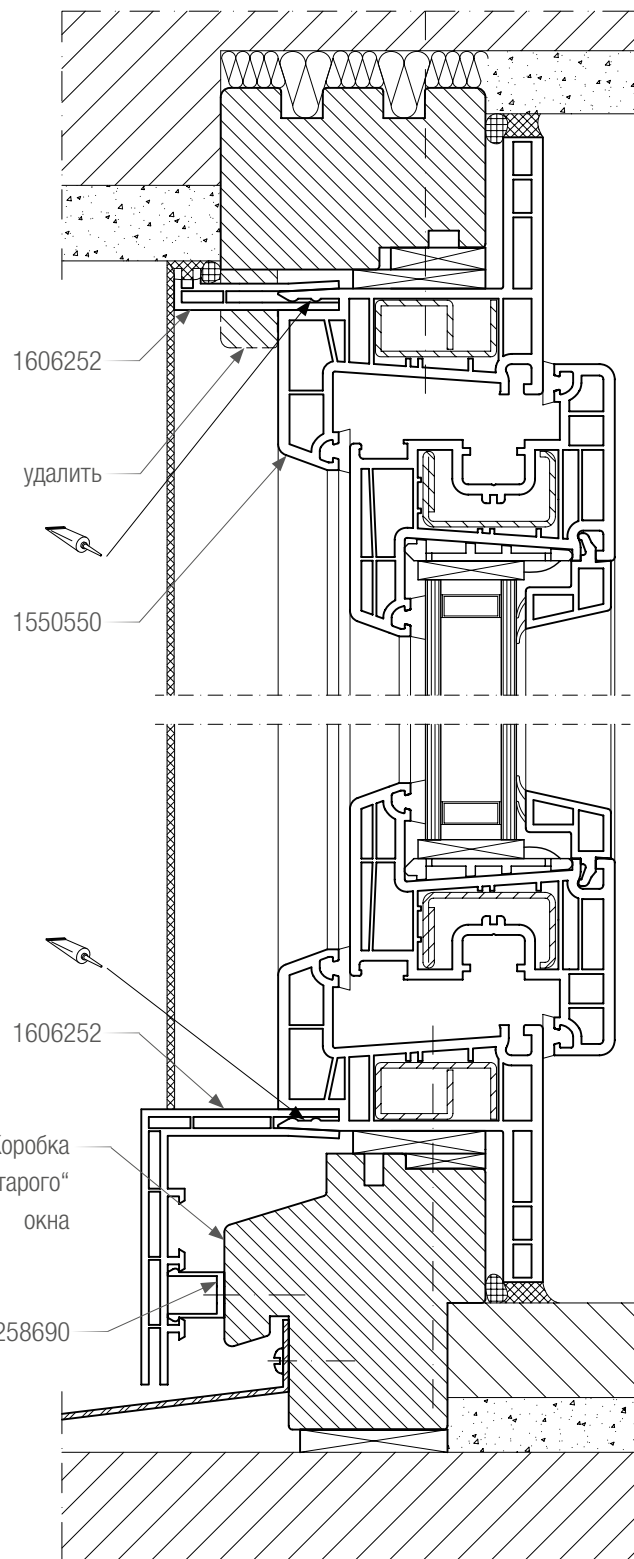
- деревянная коробка „старого“ окна способна надежно передавать усилия (от нового окна) в стены.
- материал коробки „старого“ деревянного окна имеет влажность 10 - 15% и не содержит пороков древесины (гниль, механические повреждения).
- сохраняемые элементы „старого“ окна (подоконники, отливы, монтажные швы) способны обеспечить требуемые от новых окон эксплуатационные свойства (герметичность, теплотехнические показатели, шумоизоляцию и т.д.) другие.

Для увеличения площади светопрозрачной части новых окон наплавыв коробок „старых“ окон срезаются. Местоположение среза определяется расположением четверти. Между коробкой „старого“ окна и оконным проемом необходимо обеспечить вентиляционный зазор 5 мм.

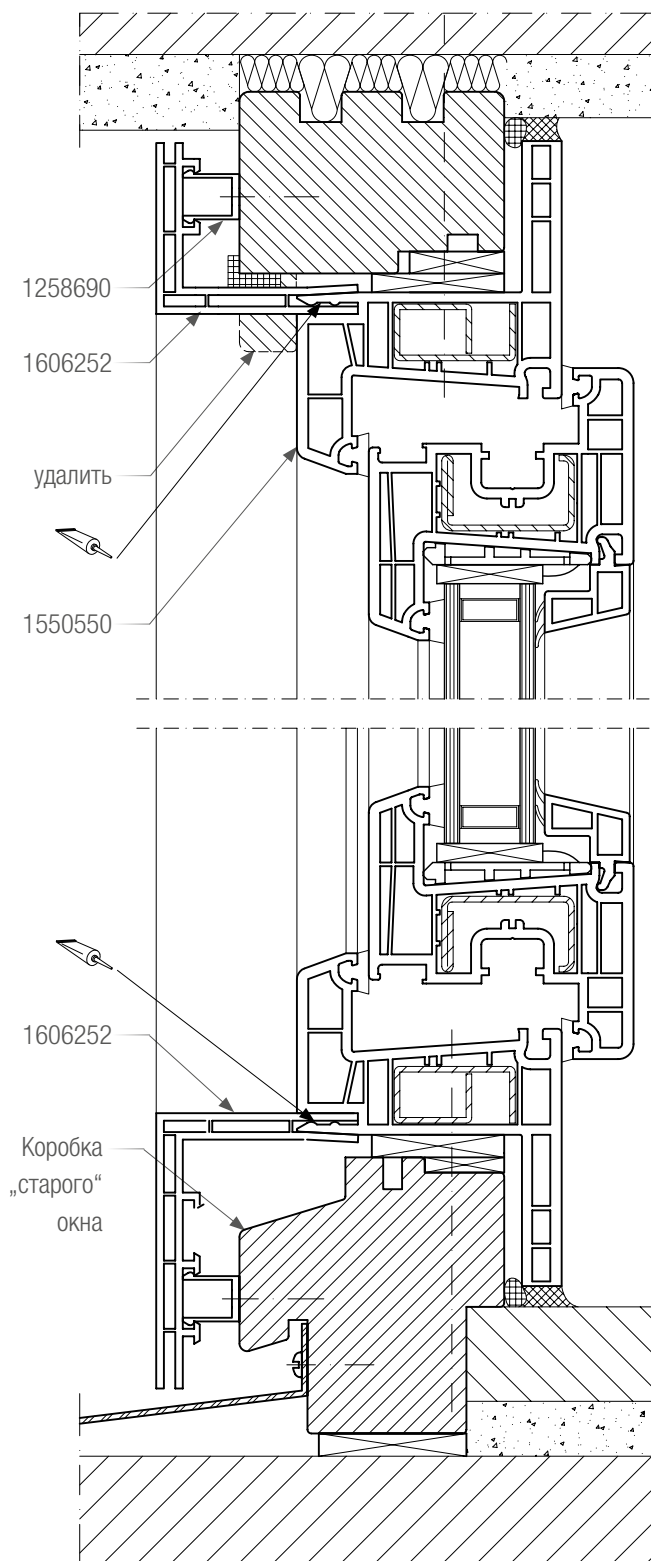
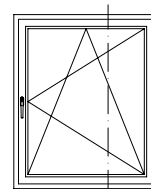
Новое окно устанавливается вплотную к коробке „старого“ окна со стороны помещения на опорных подкладках и выставляется по уровню. Крепление производится стандартными шурупами в коробку „старого“ окна, крепиться к стене не обязательно. При закреплении растягивание коробки нового окна не допускается.


При необходимости нащельник дополнительно закрепляется клеммерами (арт. 258690) с шагом 50 см. В зависимости от расстояния до крепежных шурупов, предлагается использовать соответствующие шаблоны.

Показанный узел примыкания схематически описывает строительную ситуацию. В зависимости от конкретики следует предусмотреть соответствующую герметизацию. При устройстве герметизации со стороны помещения необходимо принимать во внимание качество штукатурки откосов. В случае невозможности использования для герметизации силикона, применяются нащельники с ПСУЛ. По всем возникающим вопросам необходимо проконсультироваться с производителями монтажных материалов.

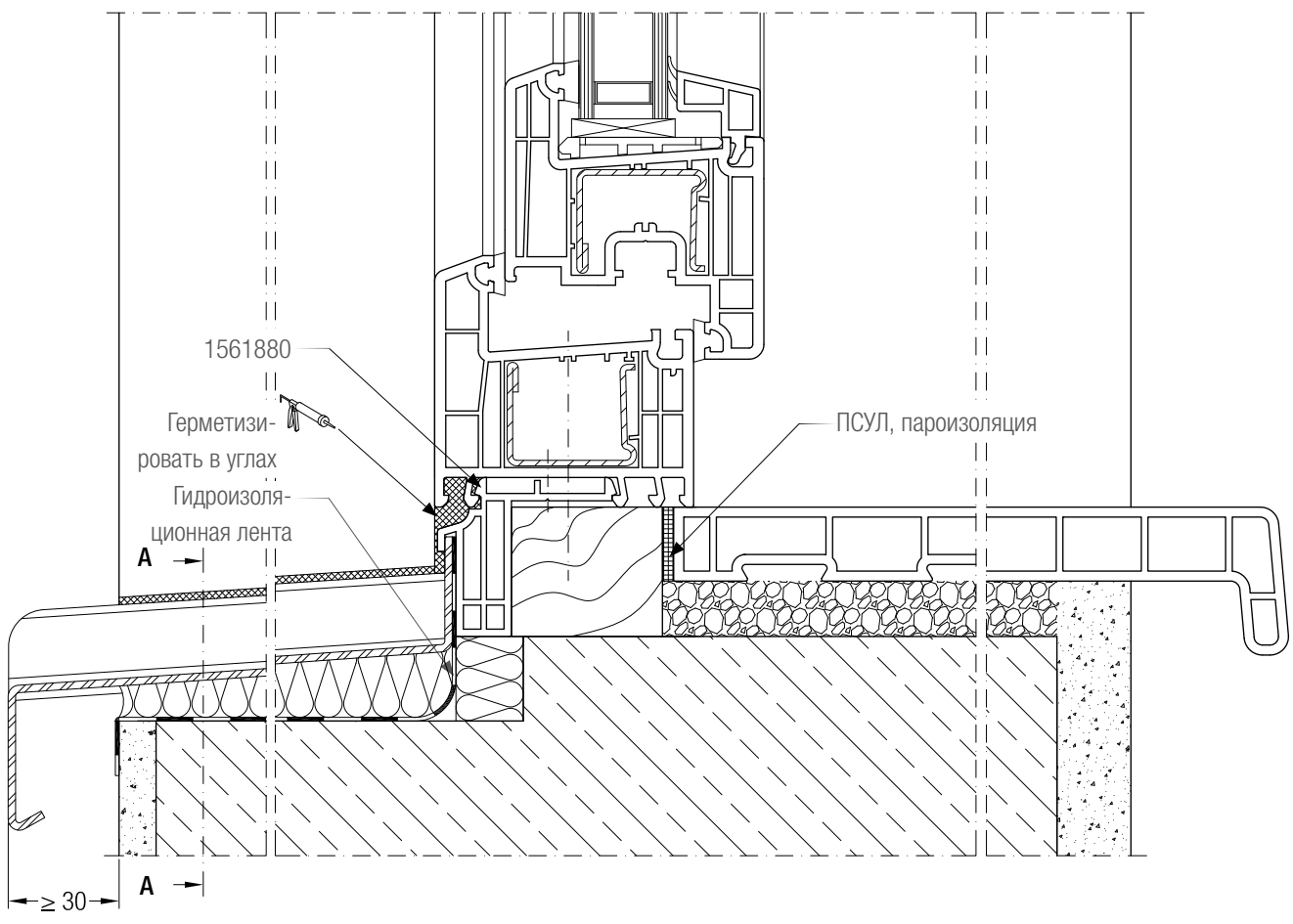
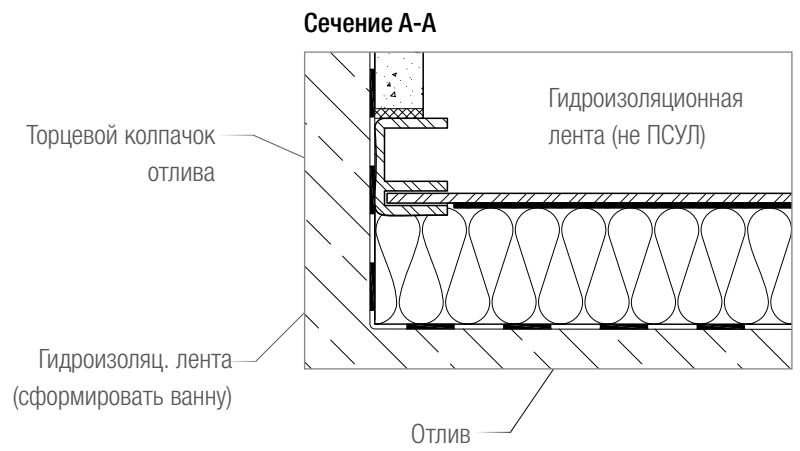
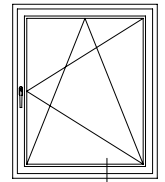


8. Указания по монтажу - типовые монтажные решения
Монтаж в деревянную коробку при санации (проем без четверти)

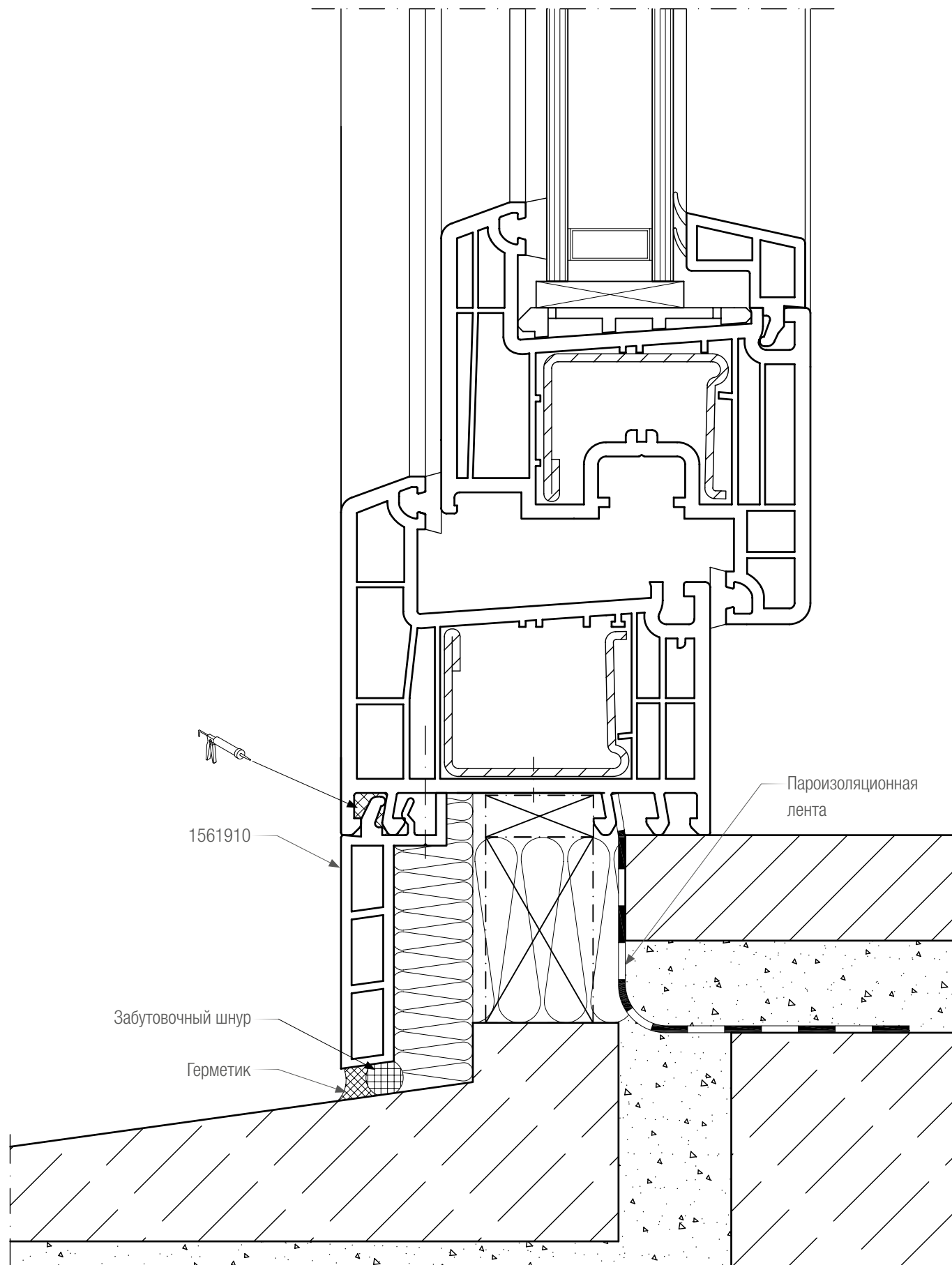
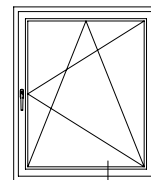


 См. указания по монтажу на стр. 36.

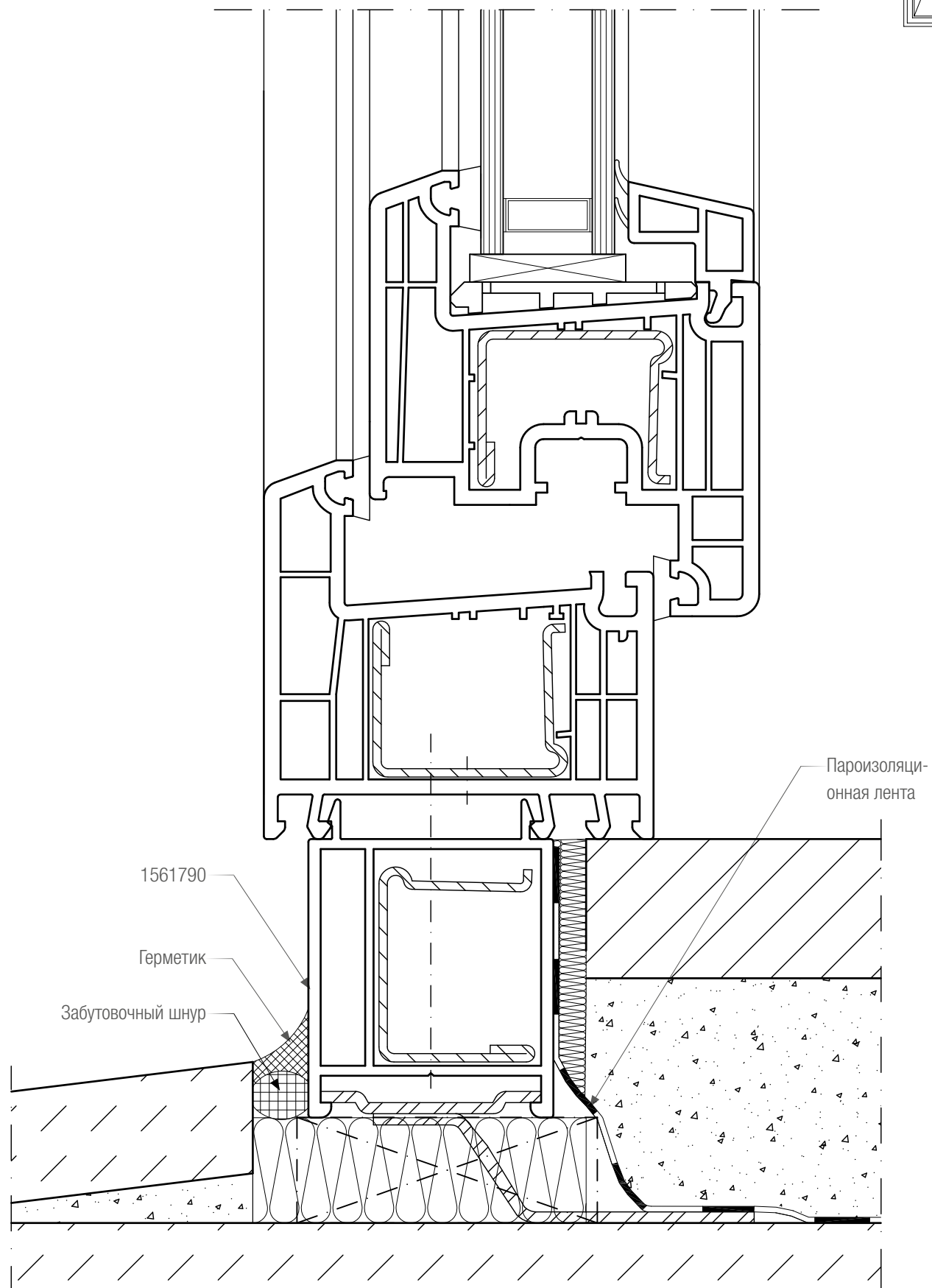
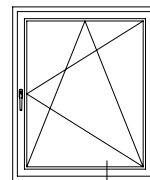
8. Указания по монтажу - типовые монтажные решения
Нижний узел примыкания, профиль подставочный 37



8. Указания по монтажу - типовые монтажные решения
Нижний узел примыкания, профиль подставочный 31/60



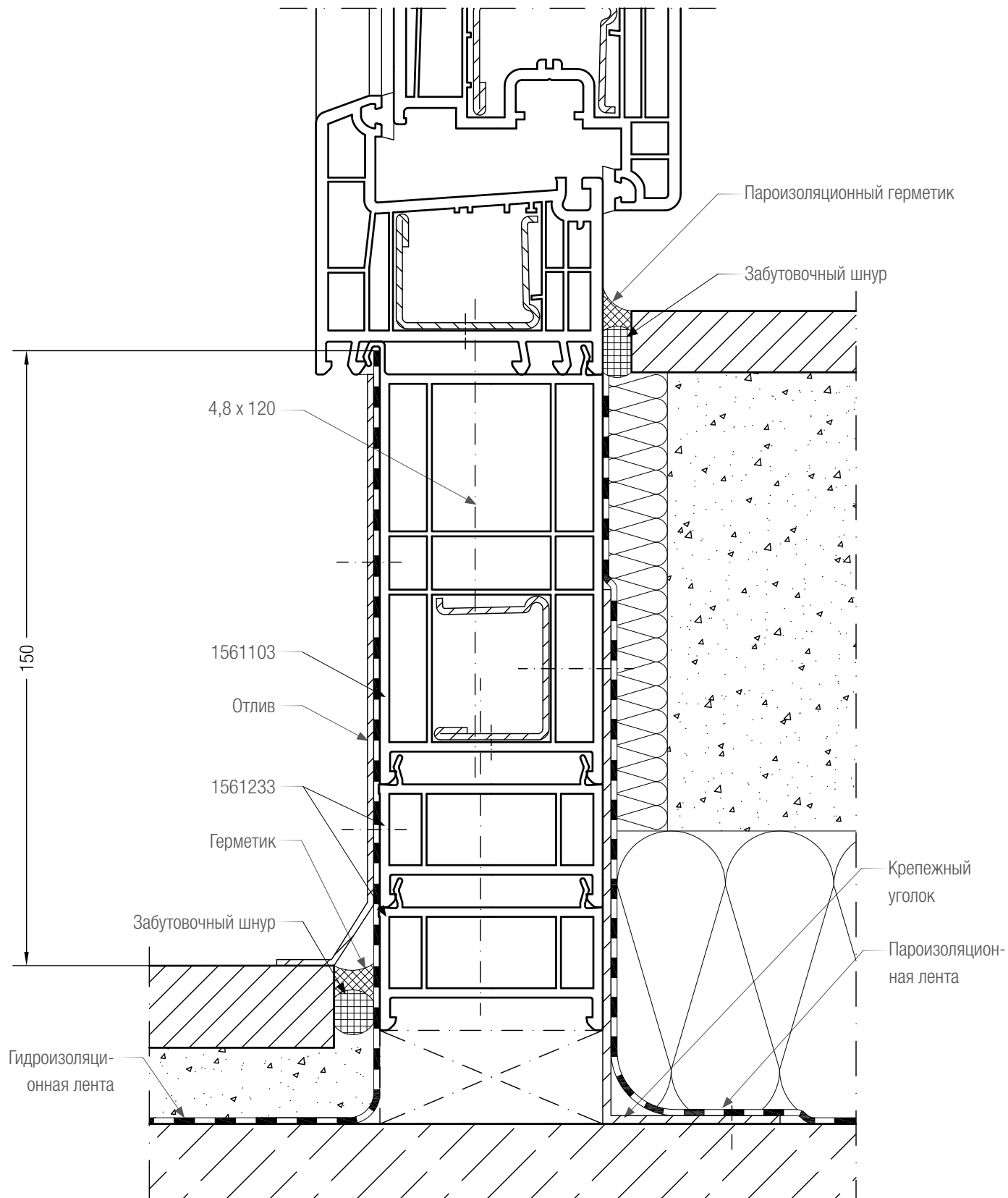
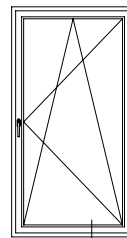
8. Указания по монтажу - типовые монтажные решения
Нижний узел примыкания, профиль подставочный 34



 Все соединения

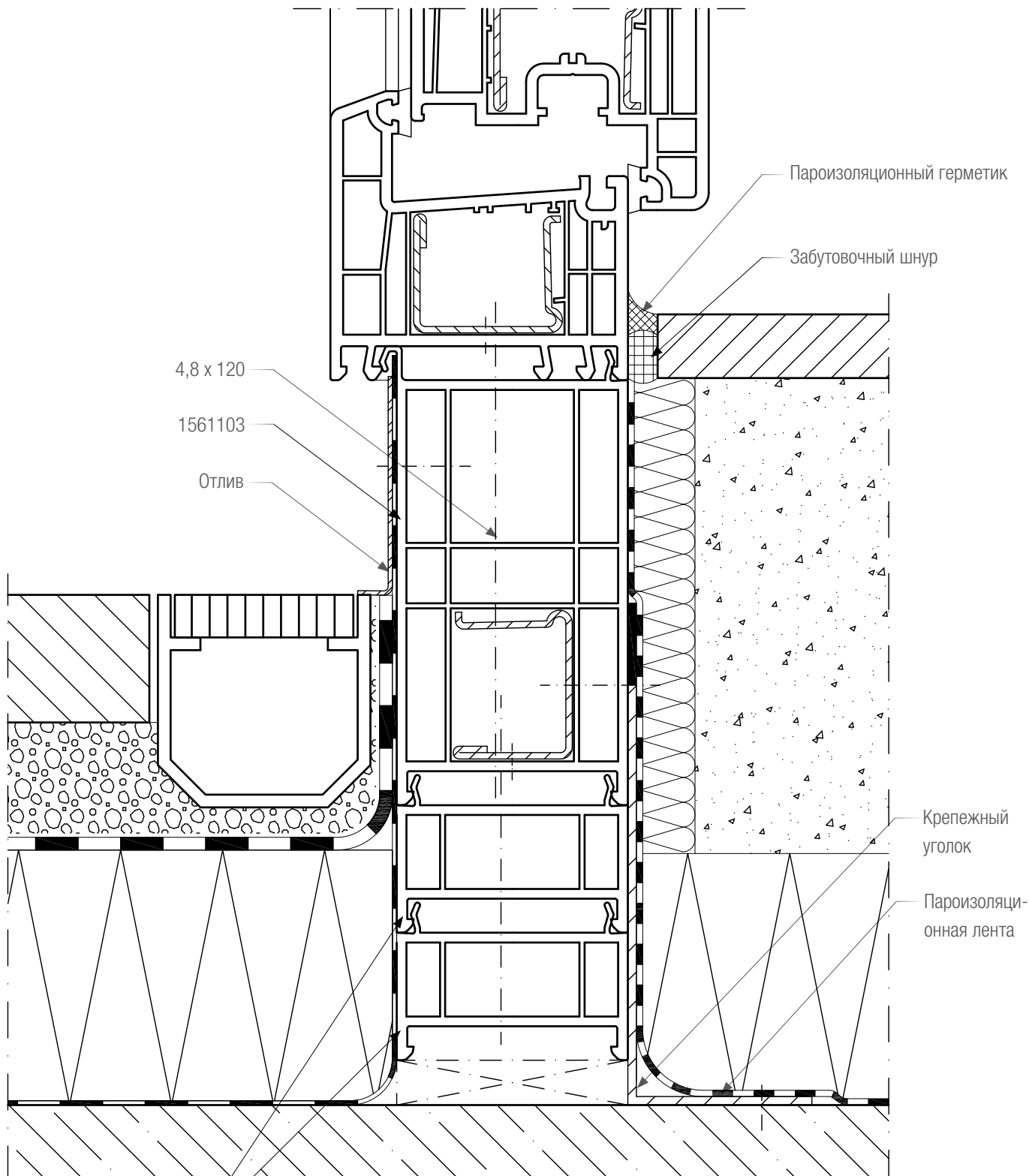
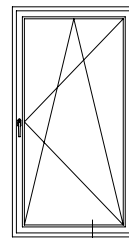
8. Указания по монтажу - типовые монтажные решения

Нижний узел примыкания, порог 150 мм (по DIN 18195), подставочные профили 100/54 и 30/54



8. Указания по монтажу - типовые монтажные решения

Нижний узел примыкания с лотком водоотвода, порог < 150 мм (по DIN 18195-9)



1561233



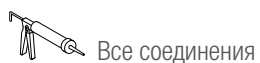
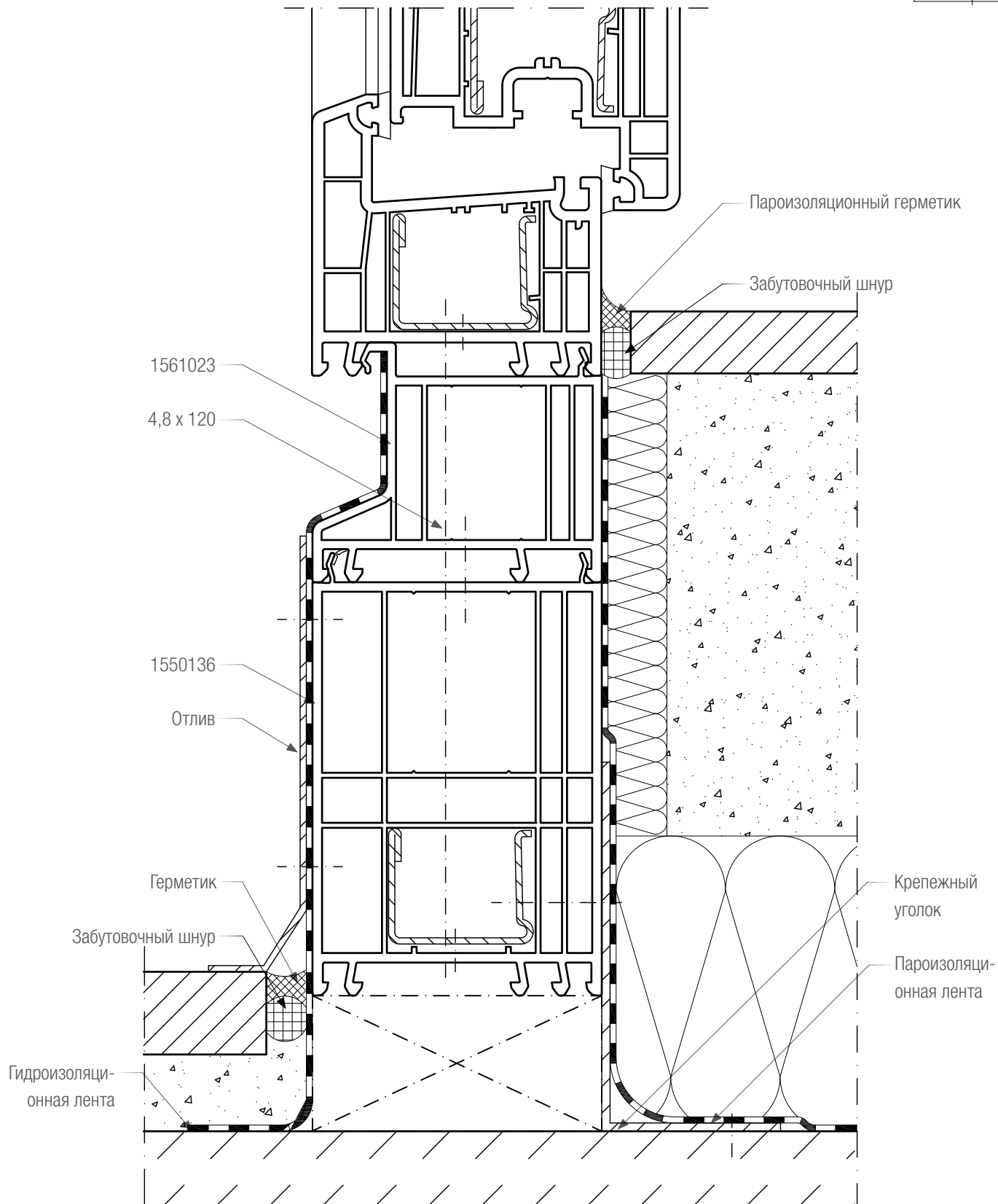
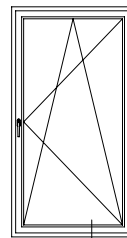
Не защищенные выступающими элементами фасадов или кровли области порогов должны быть оборудованы козырьками, водоотводными лотками, защитными решетками.



Все соединения

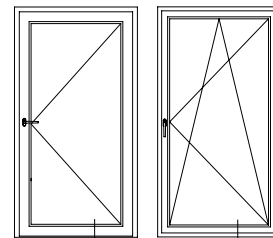
8. Указания по монтажу - типовые монтажные решения

Нижний узел примыкания, порог 150 мм (по DIN 18195), подставочные профили 50/70 и 100/54

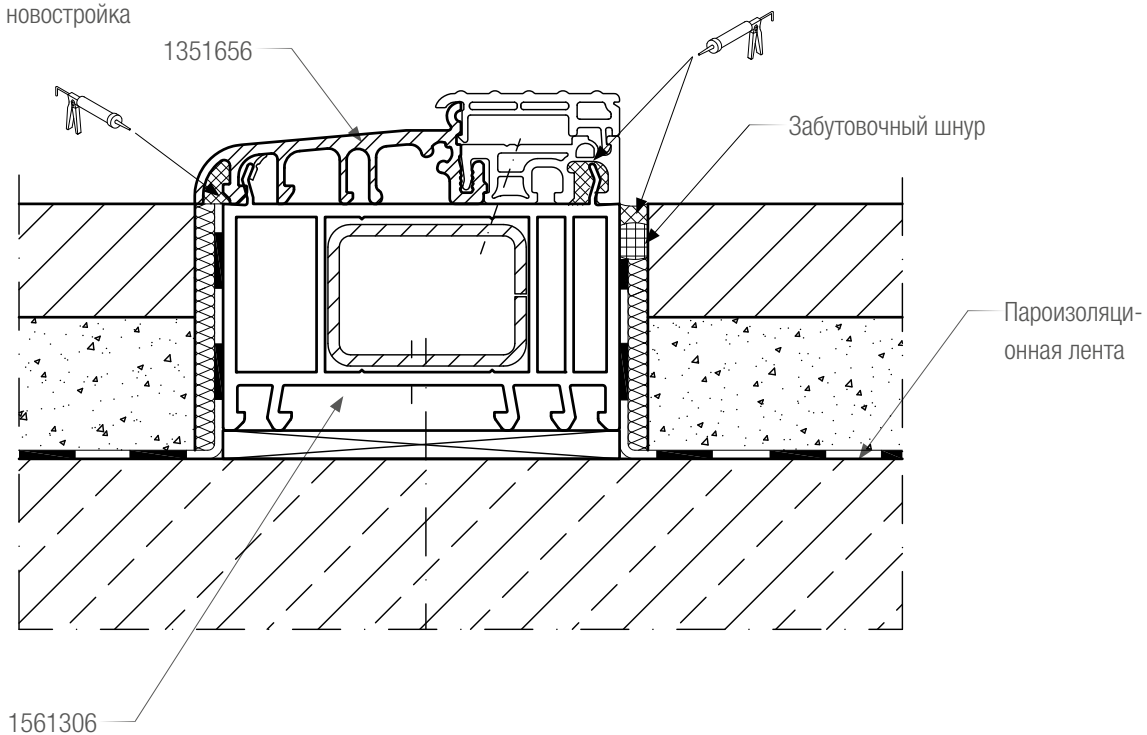


8. Указания по монтажу - типовые монтажные решения

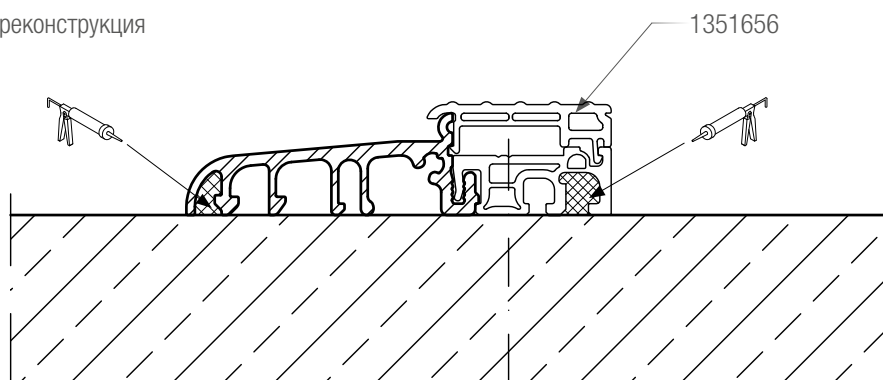
Узел примыкания порога Universal, высота < 150 мм, защищенное положение (по DIN 18195-9)



Вариант примыкания: новостройка



Вариант примыкания: реконструкция



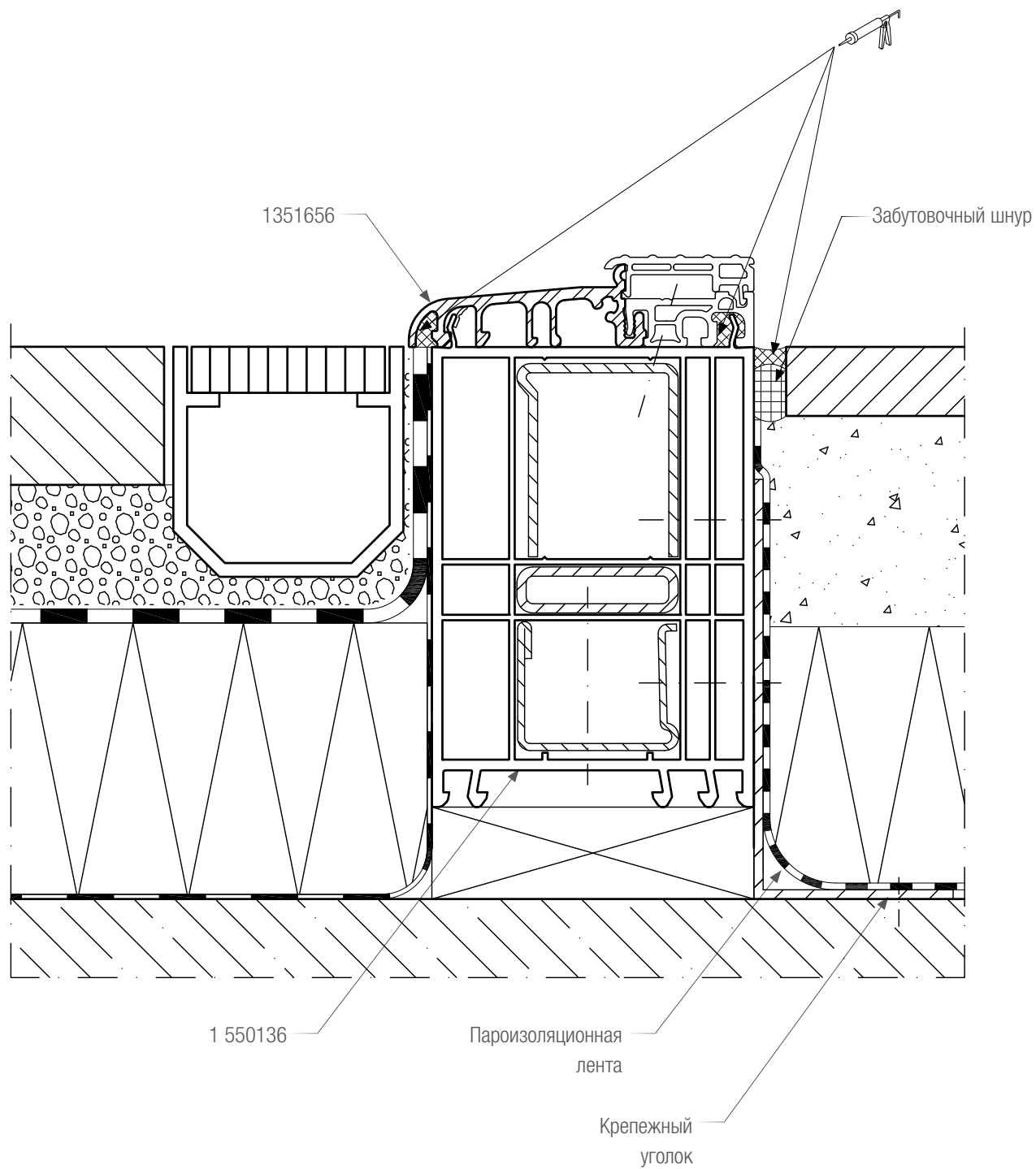
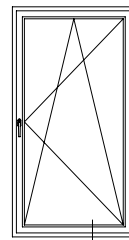
Внимание, возможно образование „мостиков холода“!



Все соединения

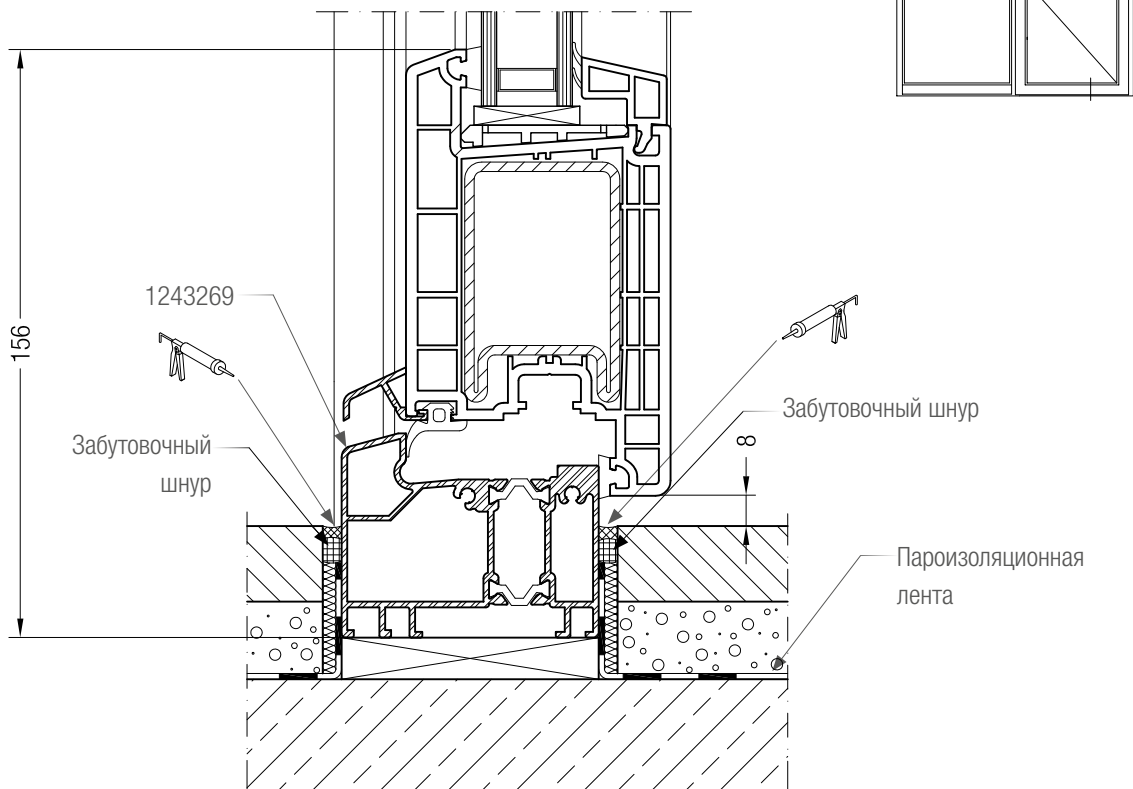
8. Указания по монтажу - типовые монтажные решения

Узел примыкания порога Universal с лотком водоотвода, высота < 150 мм (по DIN 18195-9)

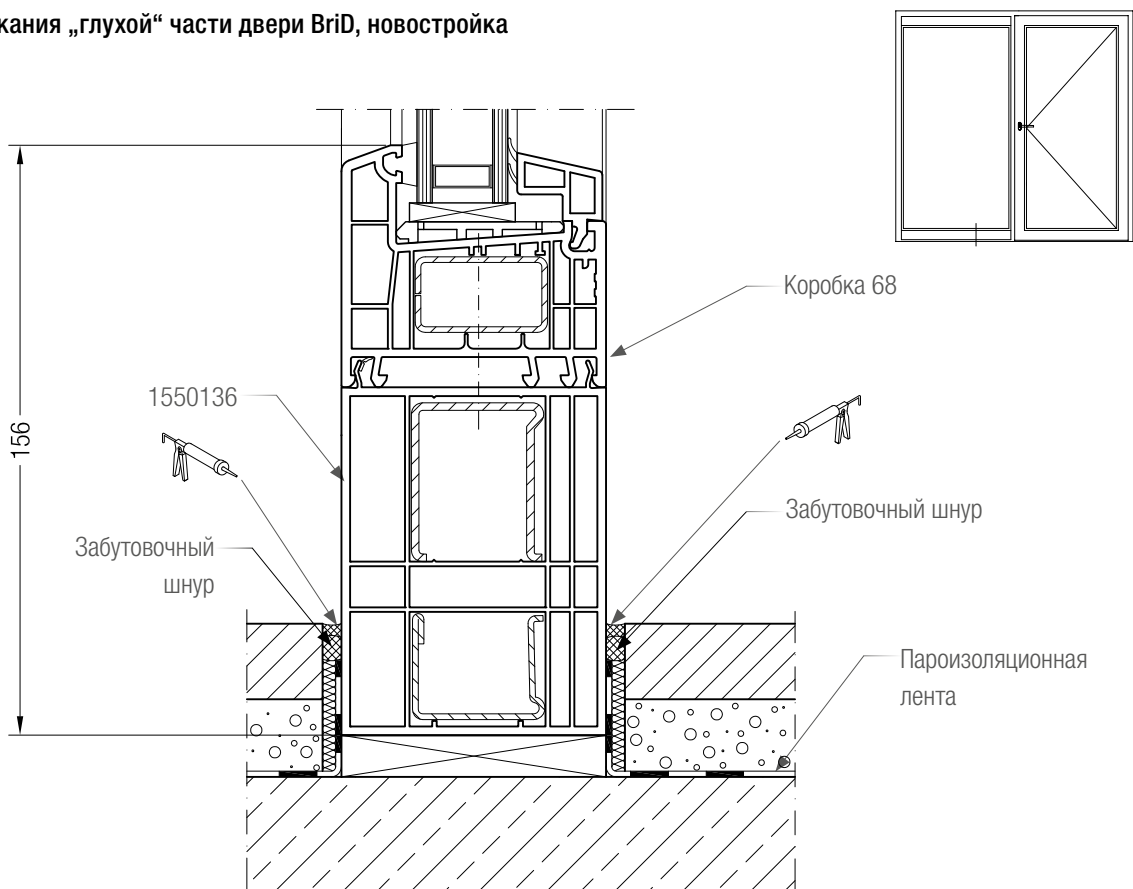


 Все соединения

8. Указания по монтажу - типовые монтажные решения
 Узел примыкания дверного порога BrID, новостройка

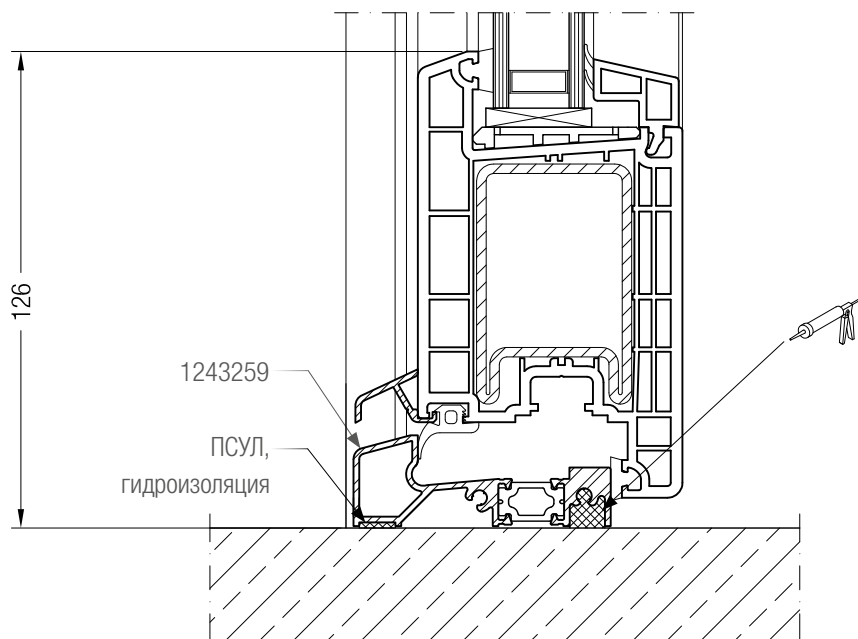
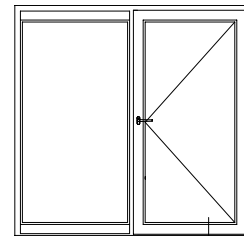


Нижний узел примыкания „глухой“ части двери BrID, новостройка

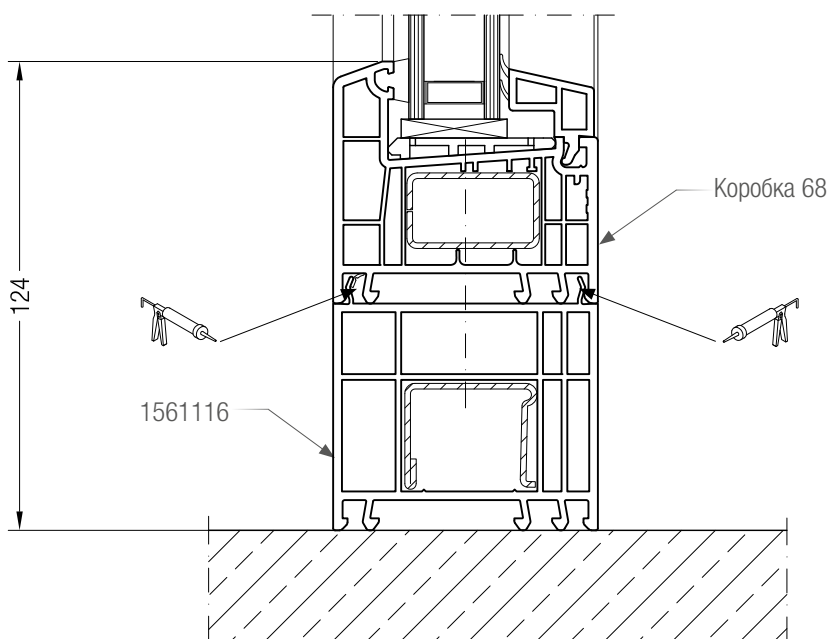
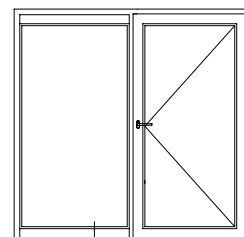


 Все соединения

8. Указания по монтажу - типовые монтажные решения
Узел примыкания дверного порога BriD, реконструкция

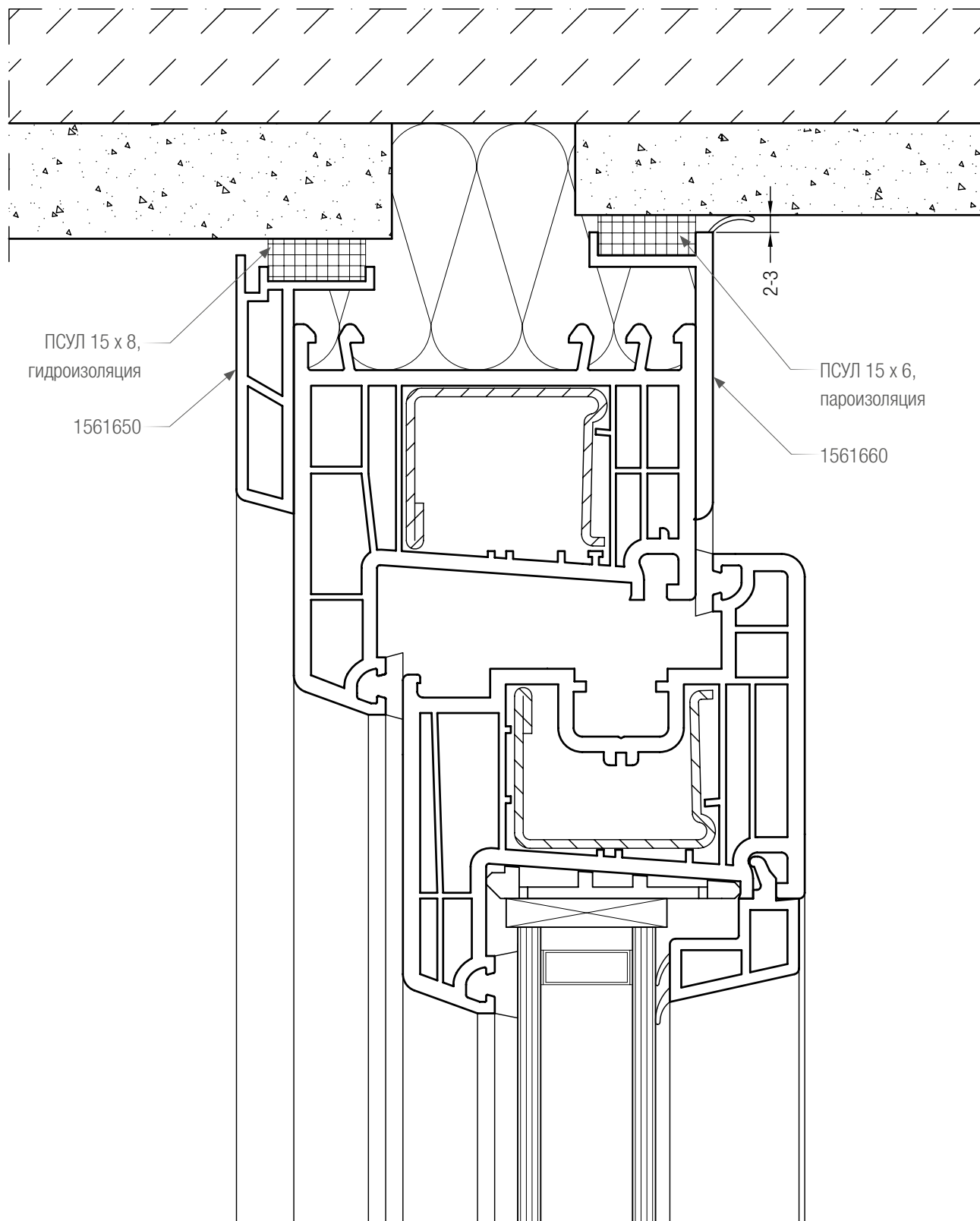
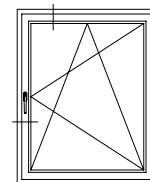


Нижний узел примыкания „глухой“ части двери BriD, реконструкция



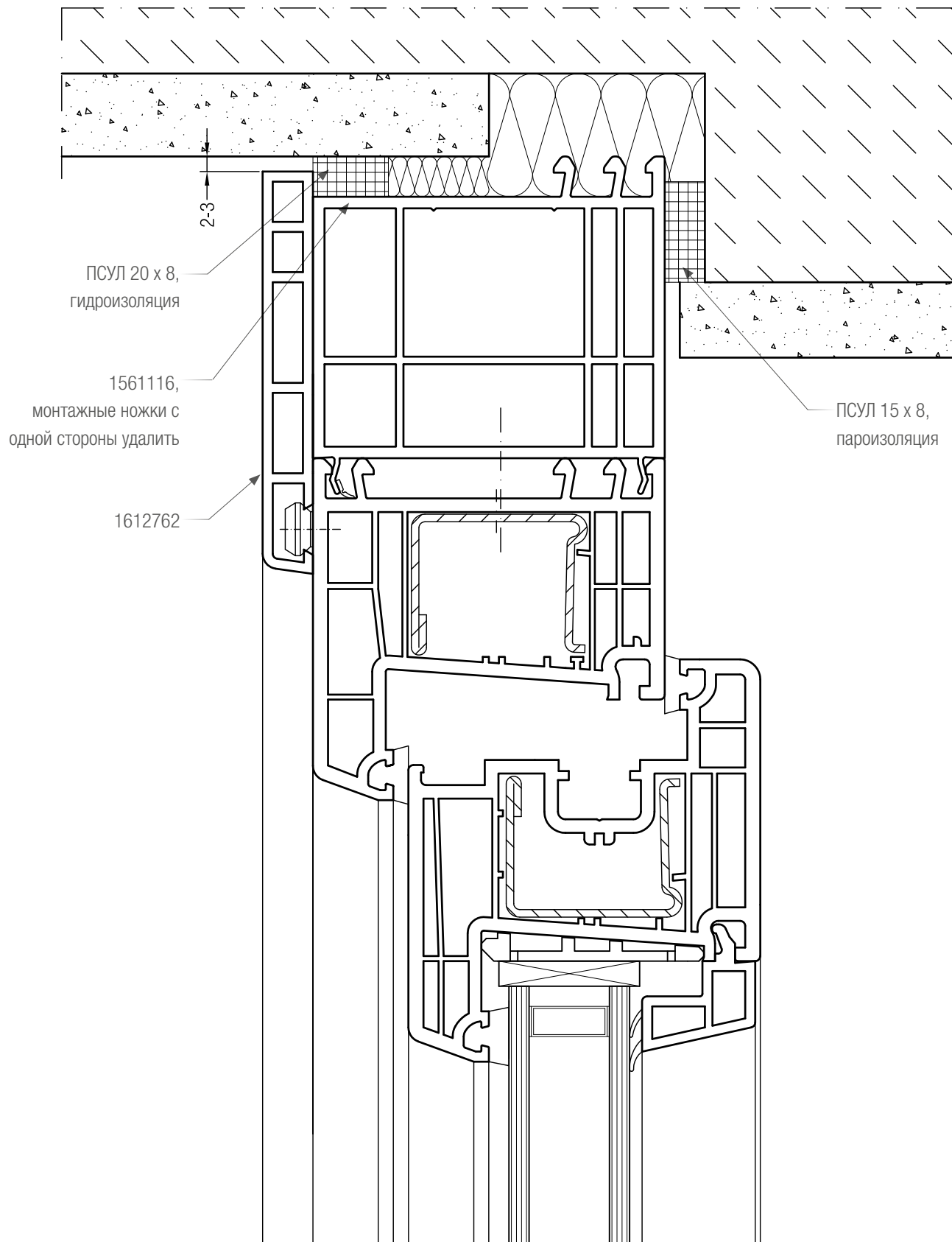
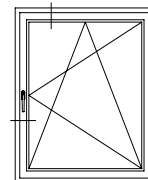
 Все соединения

8. Указания по монтажу - типовые монтажные решения
Проёмы без четвертей, боковой и верхней узлы примыкания

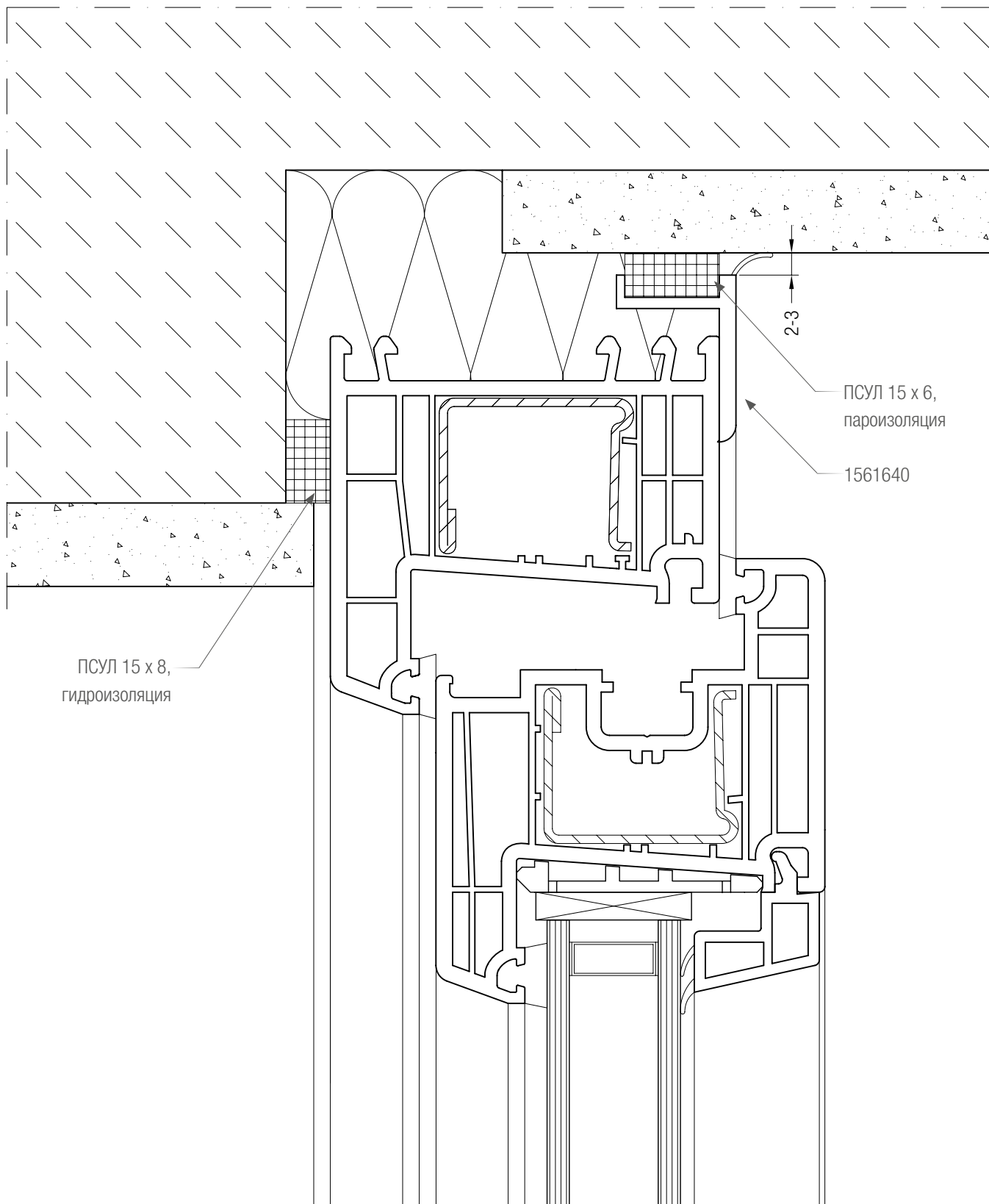
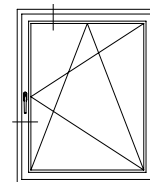


8. Указания по монтажу - типовые монтажные решения

Проёмы с четвертью со стороны помещения, боковой и верхней узлы примыкания





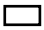




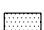
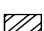



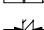














8. Указания по монтажу - типовые монтажные решения
Проёмы с четвертью, боковой и верхний узлы примыкания



ОКОННЫЕ И ДВЕРНЫЕ СИСТЕМЫ REHAU 70 MM

УКАЗАНИЯ ПО МОНТАЖУ

Условные обозначения

	Цвет черный
	Цвет серый
	Цвет белый
	Цвет бежевый
	Цвет коричневый
	Цвет карамельный
	Цвет серебристый
	Цвет произвольный
	Алюминий анодированный
	Алюминий неокрашенный
	Кашированный
	Норма упаковки (также см. „Список артикулов“)
	Толщина стенки, мм
	С уплотнениями, устанавливаемыми вручную
	Свариваемые уплотнения
	Несвариваемые уплотнения
	Шаблон
	Правый
	Левый
@	Нестандарт (склад Гжель), срок поставки по запросу
I_x	Момент инерции отн. оси X, см ⁴
I_y	Момент инерции отн. оси Y, см ⁴
	приклеить ПВХ-клеем, белые профили клеем 1251660/1251670, кашированное клеем без растворителя (например Cosmofen 515 фирмы Weiss).
	Герметизировать силиконом
	Приклеить EPDM-клеем
	Шуруп с полукруглой головкой по ISO 7049
	Шуруп с потайной головкой по ISO 7050
	Бор-шуруп с полукруглой головкой по ISO 15481
	Бор-шуруп с потайной головкой по ISO 15482
	Отрезать



Наши практические устные и письменные технические консультации основываются на опыте и проводятся с полным знанием дела, но, тем не менее, не являются обязательными к выполнению указаниями. Находящиеся вне нашего влияния различные условия производства и эксплуатации исключают какие-либо претензии по нашим рекомендациям. Рекомендуется проверить, насколько пригоден для предусмотренного Вами использования продукт REHAU. Применение и использование, а также переработка продукта происходят вне нашего контроля и поэтому всецело попадают под Вашу ответственность.

В случае возникновения вопроса об ответственности возмещение ущерба распространяется только на стоимость поставленного нами и использованного Вами товара. Наши гарантии распространяются на стабильное качество нашего продукта, выпускаемого согласно нашей спецификации и в соответствии с нашими общими условиями поставки и оплаты. Авторские права на документ защищены. Права, особенно на перевод, перепечатку, снятие копий, радиопередачи, воспроизведение на фотомеханических или других подобных средствах, а также сохранение на носителях данных, защищены.

REHAU В РЕГИОНЕ „ЕВРАЗИЯ“:

contact-rus@rehau.com

РОССИЯ: Москва, +7 495 6633388 Санкт-Петербург, +7 812 3266207, Ростов-на-Дону, +7 863 2978444, Краснодар, +7 861 2125477, Екатеринбург, +7 343 2535305, Нижний Новгород, +7 831 4678078, Хабаровск, +7 421 2475797, Новосибирск, +7 383 2000353, Самара, +7 8462 698027, Воронеж, +7 4732 611858, Красноярск, +7 3912 625707, Иркутск, +7 914 8868694, Пятигорск, +7 926 2706901, Симферополь, +7 978 7586683.

БЕЛОРУССИЯ: Минск, +375 172 450209.

КАЗАХСТАН: Алматы, +7 727 3131363.

ГРУЗИЯ: Тбилиси, +995 32 2559909.

АЗЕРБАЙДЖАН: Баку, +994 503220531.

© 000 „PEXAU“
117186 Москва
ул. Нагорная 3А
www.rehau.ru

Возможны технические изменения
774660RU 01.2021